

Heizung, Klima, Kälte

Standardpumpen (Einzelpumpen)

Technische Daten Wilo-Star-RS

	Wilo-Star-RS... (ClassicStar)							
	15/4	15/6	25/2	25/4	25/6	30/2	30/4	30/6
Zulässige Fördermedien (andere Medien auf Anfrage)								
Heizungswasser (gemäß VDI 2035)	•	•	•	•	•	•	•	•
Wasser/Glykol-Gemische (max. 1:1; ab 20 % Beimischung sind die Förderdaten zu überprüfen)	•	•	•	•	•	•	•	•
Trinkwasser und Wasser für Lebensmittelbetriebe gem. TrinkwV 2001	–	–	–	–	–	–	–	–
Leistung								
Förderhöhe max. [m]	4	5,5	2,5	4	5,5	2,5	4	5,5
Förderstrom max. [m³/h]	3,5	4,0	2,5	3,5	4,0	2,5	3,5	4,0
Zulässiger Einsatzbereich								
Temperaturbereich bei Einsatz in HLK-Anlagen bei max. Umgebungstemperatur +25 °C [°C] bei max. Umgebungstemperatur +40 °C [°C]	– –10 bis +110							
Temperaturbereich bei Einsatz in Trinkwasser-Zirkulationssystemen bei max. Umgebungstemperatur +40 °C [°C]	–	–	–	–	–	–	–	–
Max. zulässige Gesamthärte in Trinkwasser-Zirkulationssystemen [°d]	–	–	–	–	–	–	–	–
Standardausführung für Betriebsdruck p _{max} [bar]	10	10	10	10	10	10	10	10
Sonderausführung für Betriebsdruck p _{max} [bar]	–	–	–	–	–	–	–	–
Rohranschlüsse								
Verschraubungsanschluss Rp	1/2	1/2	1	1	1	1 1/4	1 1/4	1 1/4
Anschlussnennweite Flansch DN	–	–	–	–	–	–	–	–
Flansch für Gegenflansch PN 6, Standardausführung	–	–	–	–	–	–	–	–
Flansch für Gegenflansch PN 16, Sonderausführung	–	–	–	–	–	–	–	–
Kombiflansch PN 6/10 für Gegenflansche PN 6 und PN 16, Standardausführung	–	–	–	–	–	–	–	–
Konsolenaufbau (nur mit waagerechter Welle), Standardausführung	–	–	–	–	–	–	–	–
Konsolenaufbau (nur mit waagerechter Welle), Sonderausführung	–	–	–	–	–	–	–	–
Elektroanschluss								
Netzanschluss 1~ [V], Standardausführung	230	230	230	230	230	230	230	230
Netzanschluss 3~ [V], Standardausführung	–	–	–	–	–	–	–	–
Netzanschluss 3~ [V], mit optionalem Umschaltstecker	–	–	–	–	–	–	–	–
Netzfrequenz [Hz]	50	50	50	50	50	50	50	50

• = vorhanden, – = nicht vorhanden

Technische Daten Wilo-Star-RS

	Wilo-Star-RS... (ClassicStar)							
	15/4	15/6	25/2	25/4	25/6	30/2	30/4	30/6
Motor/Elektronik								
Elektromagnetische Verträglichkeit	–	–	–	–	–	–	–	–
Störaussendung	EN 61000-6-3							
Störfestigkeit	EN 61000-6-2							
Leistungselektronik	–	–	–	–	–	–	–	–
Schutzart	IP 44	IP 44	IP 44	IP 44	IP 44	IP 44	IP 44	IP 44
Isolierstoffklasse	F	F	F	F	F	F	F	F
Werkstoffe								
Pumpengehäuse	Grauguss (EN-GJL-200)							
Lauftrad	Kunststoff (PP - 40% GF)							
Welle	Edelstahl (X40 Cr13)							
Lager	Kohle, metallimprägniert							
Mindestzulaufhöhe am Saugstutzen [m] zur Vermeidung von Kavitation bei Wasser-Fördertemperatur								
50 °C	0,5	0,5	0,5	0,5	0,5	0,5	0,5	0,5
95 °C	3	3	3	3	3	3	3	3
110 °C	10	10	10	10	10	10	10	10
130 °C	–	–	–	–	–	–	–	–

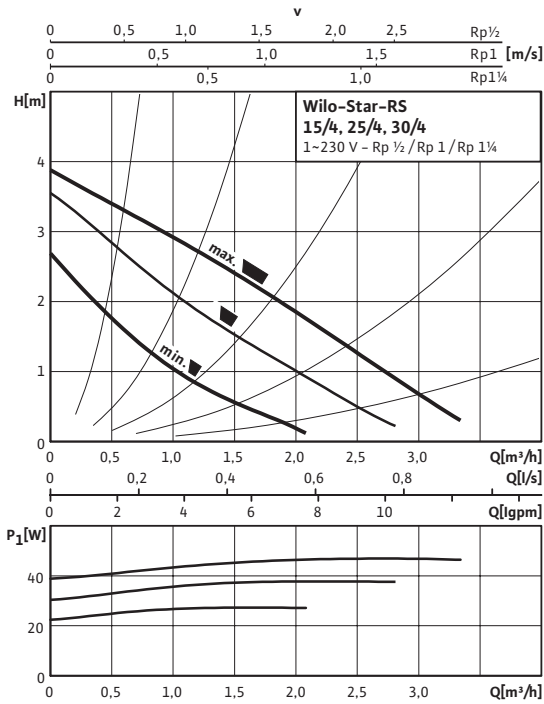
• = vorhanden, – = nicht vorhanden

Heizung, Klima, Kälte

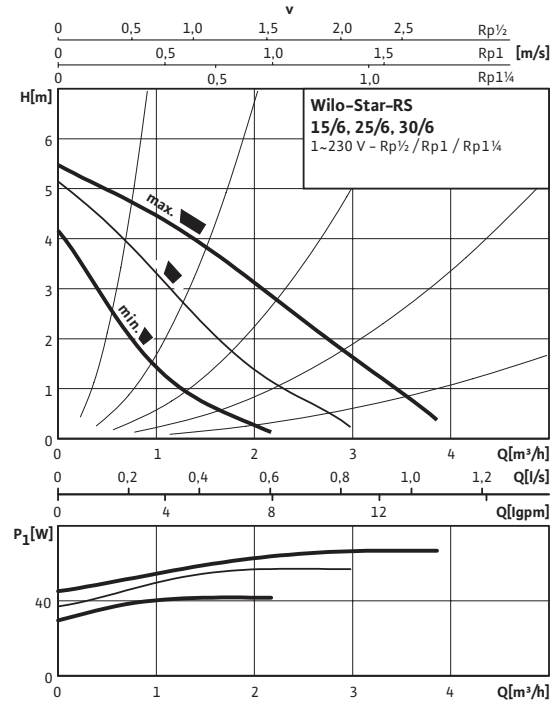
Standardpumpen (Einzelpumpen)

Kennlinien Wilo-Star-RS

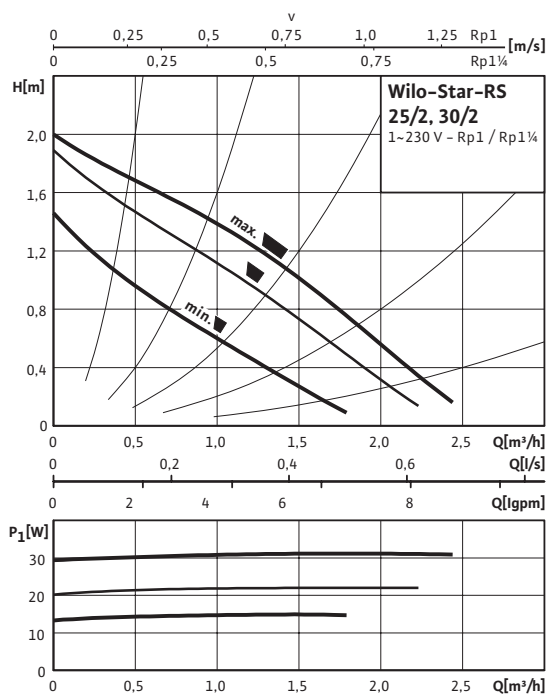
Wilo-Star-RS 15/4, 25/4, RS 30/4



Wilo-Star-RS 15/6, 25/6, RS 30/6

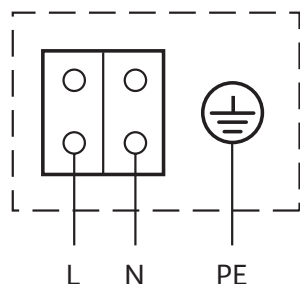


Wilo-Star-RS 25/2, 30/2



Klemmenplan, Motordaten Wilo-Star-RS

Klemmenplan



1-Phasen-Motor (EM) 2-polig - 1~230 V, 50 Hz
Mit eingebautem Kondensator

Motordaten

Wilo-Star-RS...	Nennleistung	Drehzahl	Leistungs-aufn.	Strom	Motorschutz	Kondensator	Kabel-verschraubung
	P ₂	n	P ₁	I	-	Kapazität	PG
	[W]	[1/min]	[W]	[A]	-	[µF/VDB]	[-]
15/4-130	17,50	max. 2720	48	0,21	nicht erforderlich (blockierstromfest)	1,7/400	1 x 11
	11,50	2630	38	0,17			
	6,50	min. 2350	28	0,13			
15/6-130	26,00	max. 2750	63	0,28	nicht erforderlich (blockierstromfest)	2,0/400	1 x 11
	17,50	2650	54	0,23			
	10,50	min. 2350	41	0,18			
25/2	7,50	max. 2600	32	0,14	nicht erforderlich (blockierstromfest)	1,3/400	1 x 11
	5,00	2500	22	0,10			
	2,00	min. 2200	15	0,07			
25/4	17,50	max. 2720	48	0,21	nicht erforderlich (blockierstromfest)	1,7/400	1 x 11
	11,50	2630	38	0,17			
	6,50	min. 2350	28	0,13			
25/4-130	17,50	max. 2720	48	0,21	nicht erforderlich (blockierstromfest)	1,7/400	1 x 11
	11,50	2630	38	0,17			
	6,50	min. 2350	28	0,13			
25/4-RG	17,50	max. 2720	48	0,21	nicht erforderlich (blockierstromfest)	1,7/400	1 x 11
	11,50	2630	38	0,17			
	6,50	min. 2350	28	0,13			
25/6	26,00	max. 2750	63	0,28	nicht erforderlich (blockierstromfest)	2,6/400	1 x 11
	17,50	2650	54	0,23			
	10,50	min. 2350	41	0,18			
25/6-130	26,00	max. 2750	63	0,28	nicht erforderlich (blockierstromfest)	2,0/400	1 x 11
	17,50	2650	54	0,23			
	10,50	min. 2350	41	0,18			
25/6-RG	26,00	max. 2750	63	0,28	nicht erforderlich (blockierstromfest)	2,0/400	1 x 11
	17,50	2650	54	0,23			
	10,50	min. 2350	41	0,18			
30/2	7,50	max. 2600	32	0,14	nicht erforderlich (blockierstromfest)	1,3/400	1 x 11
	5,00	2500	22	0,10			
	2,00	min. 2200	15	0,07			
30/4	17,50	max. 2720	48	0,21	nicht erforderlich (blockierstromfest)	1,7/400	1 x 11
	11,50	2630	38	0,17			
	6,50	min. 2350	28	0,13			
30/6	26,00	max. 2750	63	0,28	nicht erforderlich (blockierstromfest)	2,0/400	1 x 11
	17,50	2650	54	0,23			
	10,50	min. 2350	41	0,18			

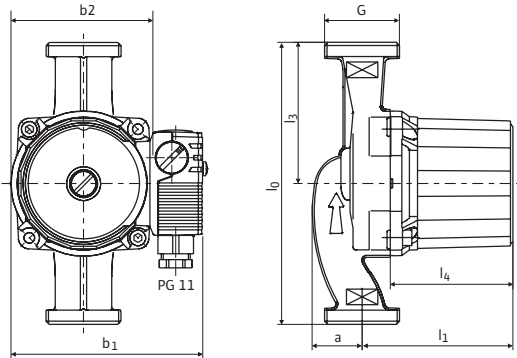
Typenschilddaten beachten!

Heizung, Klima, Kälte

Standardpumpen (Einzelpumpen)

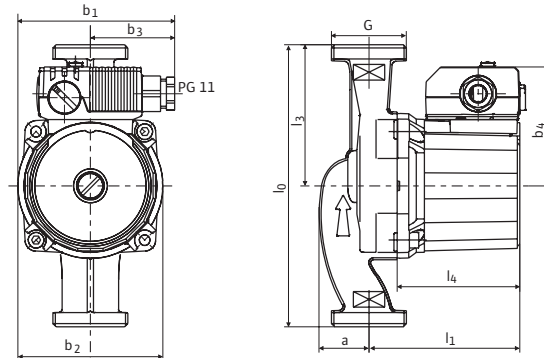
Maße, Gewichte Wilo-Star-RS

Maßzeichnung A



Motor horizontal
Klemmenkastenposition für 3, 6, 9 und 12 Uhr möglich
Auslieferung erfolgt in Klemmenkastenstellung 3 Uhr.

Maßzeichnung B



Motor horizontal
Klemmenkastenposition für 3, 6, 9 und 12 Uhr möglich

Maße, Gewichte

Wilo-Star-RS...	Rohranschluss/ Nennweite	Gewinde	Abmessungen Pumpe									Gewicht ca.	Maß- zeichnung
			l_0	l_1	l_3	l_4	a	b_1	b_2	b_3	b_4		
			[mm]										
15/4-130	1/2	1	130	96	65	78	34	104	93,5	58	73	2,4	A
15/6-130	1/2	1	130	96	65	78	33	104	93,5	58	76	2,5	A
25/2	1	1 1/2	180	96	90	78	34	104	93,5	58	73	2,2	B
25/4	1	1 1/2	180	96	90	78	34	104	93,5	58	73	2,2	B
25/4-130	1	1 1/2	130	96	65	78	34	104	93,5	58	73	2,2	B
25/4-RG	1	1 1/2	180	96	90	78	35	104	93,5	58	73	2,7	B
25/6	1	1 1/2	180	96	90	78	33	104	93,5	58	76	2,4	B
25/6-130	1	1 1/2	130	96	65	78	33	104	93,5	58	76	2,4	B
25/6-RG	1	1 1/2	180	96	90	78	33	104	93,5	58	76	2,7	B
30/2	1 1/4	2	180	96	90	78	34	104	93,5	58	73	2,2	B
30/4	1 1/4	2	180	96	90	78	34	104	93,5	58	73	2,4	B
30/6	1 1/4	2	180	96	90	78	33	104	93,5	58	76	2,7	B

Vielfach bewährte Technologie.
Für Heizungs- und Klimaanlage.
In Ein- und Mehrfamilienhäusern.
Komfortabel und zuverlässig.



Wilo-Star-RS.

Die Wilo-Star-RS ist eine ausgesprochen zuverlässige Standard-Pumpe für den Einsatz in Ein- und Mehrfamilienhäusern. Sie bietet ausgereifte Pumpentechnik für höchste Ansprüche in Heizungs- und Klimasystemen und hat sich in langen Jahren der Anwendung bereits vielfach bewährt. Die Wilo-Star-RS lässt sich überaus einfach installieren. Und mit ihren drei Drehzahlstufen ermöglicht sie jederzeit eine optimale Lastanpassung. Perfekt? Wir nennen das Pumpen Intelligenz.



WILO

Pumpen Intelligenz.

www.wilo.de

Ecopumpen.de - (0 23 07) 910 78 97