

GRUNDFOS SOLAR



Grundfos SOLAR
für thermische Solaranlagen

BE > THINK > INNOVATE >

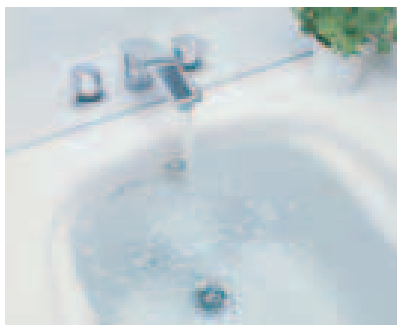
GRUNDFOS 

Ecopumpen.de - (0 23 07) 910 78 97

Komfort genießen ohne Energie zu verschwenden

Grundfos SOLAR

Die Grundfos SOLAR-Baureihe ist speziell für normal durchströmte Kollektorfelder (High Flow) konzipiert und basiert auf der millionenfach bewährten Technik der Heizungsumwälzpumpen Baureihe UPS. Den Stromverbrauch des bewährten blockierstromfesten Wechselstrom-Asynchronmotors hat Grundfos nochmals deutlich gesenkt.



Die Grundfos SOLAR ist robust, langlebig und temperaturbeständig. Der tiefgezogene Spaltrohrtopf aus nicht-rostendem Stahl bildet die Trennwand zwischen Rotorraum und Statorwicklung. Die Abdichtung erfolgt mit nur zwei statischen Dichtungen zum Gehäuse bzw. Entlüftungsstopfen. Diese neue Baureihe ist geeignet für Wasser/Glykol-Gemische, wie sie heute in thermischen Solaranlagen üblich sind.

Korrosionsschutz des Grauguss-Pumpengehäuses bietet die serienmäßige Kataphoresebeschichtung. Die glasfaserverstärkten Compositwerkstoffe der Pumpenlaufräder sind hoch temperaturbeständig.

Einsatzgebiet

Thermische High-Flow-Solaranlagen.



Fördermedien

Folgende Medien können von der SOLAR-Pumpe gefördert werden:

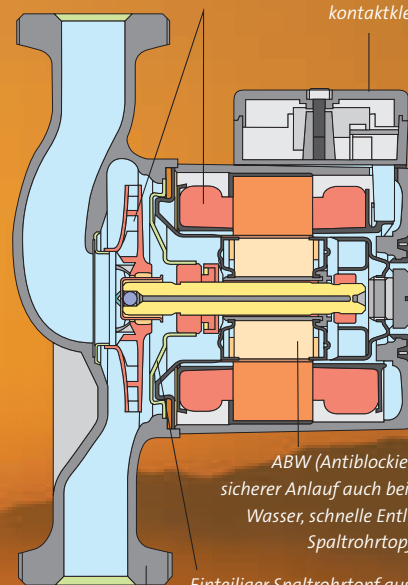
- Reine, dünnflüssige, nicht-aggressive und nicht-explosive Medien ohne feste oder langfaserige Bestandteile
- Mineralölfreie Kühlflüssigkeiten
- Wasser/Glykol-Gemische
- Medien mit einer Viskosität (kinematische Zähigkeit) von bis zu 10 mm²/s.

Merkmale der SOLAR-Pumpen:

- Die neue Baureihe für thermische Solaranlagen
- Robust, langlebig, temperaturbeständig
- Geeignet für Wasser/Glykol-Gemische
- Blockierstromfester Asynchronmotor
- Kataphoresebeschichtetes Pumpengehäuse
- Umweltfreundlich durch reduzierten Stromverbrauch

Optimierte Hydraulik und Motor, verbesserte Wirkungsgrade, wirtschaftlicher Betrieb

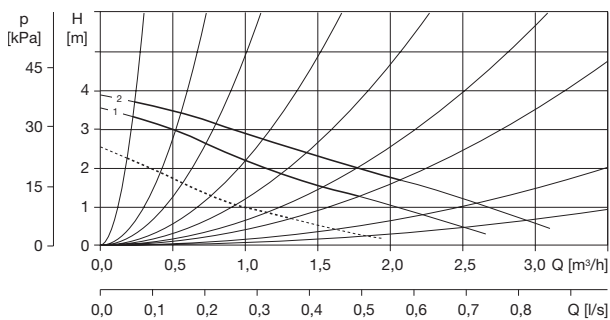
Klemmkasten mit leicht bedienbarem Drehzahlstufenschalter und Federkontaktklemmen



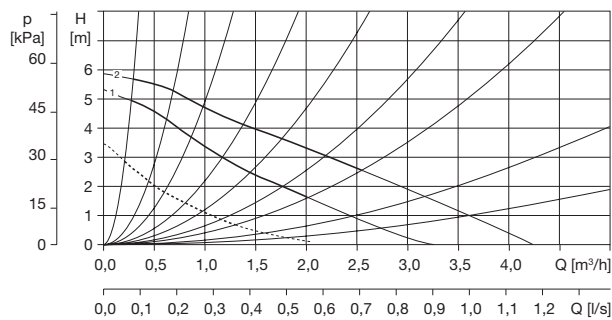
ABW (Antiblockierwelle), sicherer Anlauf auch bei kalkhaltigem Wasser, schnelle Entlüftung des Spaltrohrtopfes

Einteiliger Spaltrohrtopf aus Edelstahl, kein Dichtungsrisiko

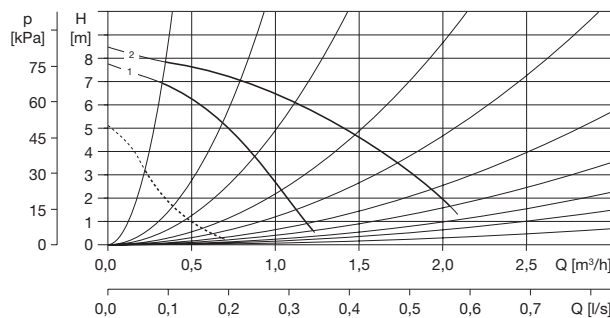
Gehäuse kataphoresebeschichtet



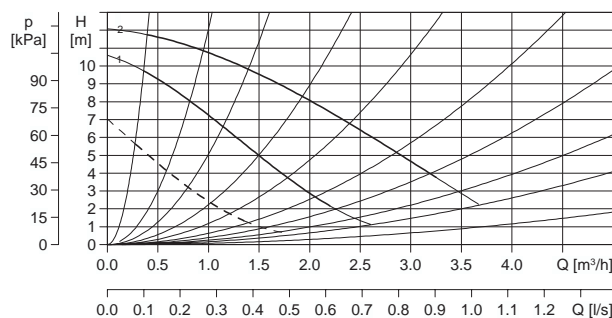
Grundfos SOLAR 25-40



Grundfos SOLAR 25-60



Grundfos SOLAR 15-80



Grundfos SOLAR 25-120

Technische Daten

- Gehäuse aus Grauguss kataphoreseschichtet,
- PN 10, R 1/2 / R 1,
- Einbaulänge
SOLAR 15-80 130 mm,
SOLAR 25-40/-60/-120 180 mm
- IP 42, -10° C bis +110° C kurzfristig +140° C
- 2 feste Drehzahlstufen

Elektrische Daten:

Wechselstrom 1 x 230 V, 50 Hz

| Typ | Stufe | P ₁ [W] | I [A] |
|--------------|-----------|--------------------|-------|
| SOLAR 25-40 | II / max. | 50 | 0,23 |
| | I / min. | 40 | 0,17 |
| SOLAR 25-60 | II / max. | 80 | 0,35 |
| | I / min. | 65 | 0,28 |
| SOLAR 15-80 | II / max. | 120 | 0,52 |
| | I / min. | 80 | 0,40 |
| SOLAR 25-120 | II / max. | 235 | 1,01 |
| | I / min. | 180 | 0,79 |

Die angegebenen Pumpendaten basieren auf einer Viskosität von Wasser bei 1 mm²/s und 20° C. Werden die Pumpen mit einer höheren Viskosität betrieben, reduziert sich die hydraulische Leistung.

Externe Drehzahlverstellung

Bei Einsatz der Grundfos SOLAR als geregelte Kollektorkreispumpe in Systemen mit Matched Flow (angepasster Volumenstrom) sind Einschränkungen zum Regelbereich der Pumpe zu beachten. Wird die Drehzahl der Pumpe über eine externe, (insbesondere durch Phasenanschnitt oder ähnlich) die Netzspannung beeinflussende Regelung verstellt, darf die Solarkreispumpe nicht unterhalb der Minimalkennlinie (siehe technische Dokumentation) betrieben werden. Diese schwankt je nach Pumpentyp um 30 % - 50 %.

Nur innerhalb dieser Betriebsparameter kann eine ausreichende Lager schmierung und Kühlung des Motors gewährleistet werden. Ein ausreichendes Anlaufmoment ist dabei sicherzustellen.

Der Betrieb an externen Drehzahlregelungen kann zu erhöhter Geräuschemission der Pumpe führen.

Anschlüsse/Gehäusedruck

Verschraubungsgewinde ISO 228/1 für Rohrgewinde DIN 2999.

Der maximal zulässige Betriebsdruck der Pumpen ist 10 bar.

Mindestdruck am Pumpenzulaufstutzen zur Verhinderung von Kavitationsgeräuschen.

| | | | |
|---------------------------|-------|------|------|
| Medientemperatur °C | <85 | 90 | 110 |
| Mindestzulaufdruck in bar | 0,049 | 0,27 | 1,08 |

Medientemperatur

Grundfos SOLAR 25-40, 25-60 und 15-80 sind einsetzbar bei Medientemperaturen von -10° C bis +110° C, kurzfristige Temperaturspitzen bis +140° C sind zulässig. Grundfos SOLAR 25-120 ist einsetzbar von -10° C bis +95° C kurzfristig bis +110° C.

Umgebungstemperatur

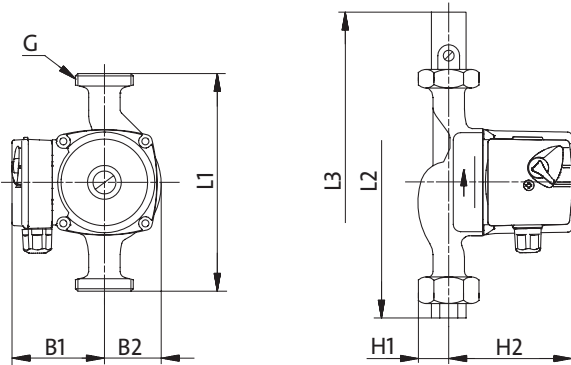
Die maximale Umgebungstemperatur ist abhängig von der Medientemperatur:

| | | | | | |
|------------------------|-----|-----|-----|----|----|
| Medientemperatur °C | 110 | 105 | 100 | 90 | 80 |
| Max. Umgebungstemp. °C | 35 | 55 | 60 | 70 | 80 |

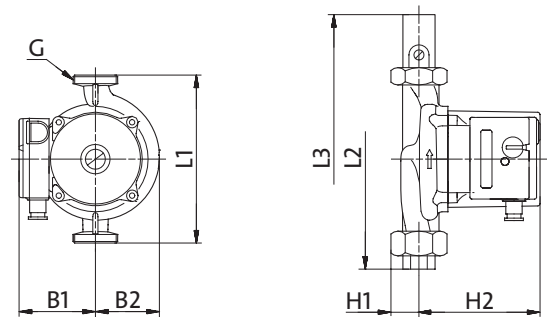
Motorschutz

Für die Grundfos SOLAR-Pumpen ist kein externer Motorschutz erforderlich.

Technische Daten



Grundfos SOLAR 25-40 und 25-60



Grundfos SOLAR 15-80 und 25-120

Abmessungen

| Typ | Standard-Anschlussgröße R/DN | G / DN | L1 [mm] | L2 [mm] | L3 [mm] | H1 [mm] | H2 [mm] | B1 [mm] | B2 [mm] |
|--------------|------------------------------|--------|---------|---------|---------|---------|---------|---------|---------|
| SOLAR 25-40 | R1 | 1 1/2 | 180 | 236 | 290 | 32 | 102 | 75 | 51 |
| SOLAR 25-60 | R1 | 1 1/2 | 180 | 236 | 290 | 32 | 102 | 75 | 51 |
| SOLAR 15-80 | R 1/2 | 1 | 130 | 186 | 240 | 32 | 130 | 82 | 69 |
| SOLAR 25-120 | R1 | 1 1/2 | 180 | 236 | 290 | 32 | 130 | 82 | 69 |

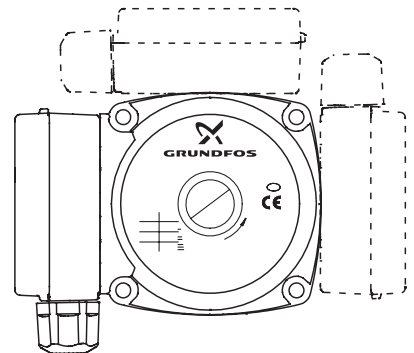
Einbaumöglichkeiten

Alle Grundfos SOLAR-Pumpen müssen mit waagerechter Pumpenwelle eingebaut werden. Der Einbau in vertikale Rohrleitungen ist vorzuziehen.

Bestelldaten

| Typ | Standard-Anschlussgröße R/DN | Einbaulänge [mm] | Gewicht netto [kg] | Gewicht brutto [kg] | Versandvolumen [m³] | Produkt Nr. |
|--------------|------------------------------|------------------|--------------------|---------------------|---------------------|-------------|
| SOLAR 25-40 | R 1 | 180 | 2,6 | 2,8 | 0,004 | 59 54 41 83 |
| SOLAR 25-60 | R 1 | 180 | 2,6 | 2,8 | 0,004 | 59 54 66 39 |
| SOLAR 15-80 | R 1/2 | 130 | 2,8 | 3,0 | 0,006 | 59 50 85 00 |
| SOLAR 25-120 | R 1 | 180 | 4,4 | 4,6 | 0,006 | 52 58 83 52 |

Mögliche Klemmkastenpositionen 3-, 9- und 12-Uhr



Werkstoffe

| Bauteil | Werkstoff | Werkstoff-Nr. |
|-----------------|---|-----------------|
| Pumpengehäuse | Grauguss EN-GJL-150/200, Kataphoresebeschichtet | EN-JL 1020/1030 |
| Lauftrad | Glasfaserverstärktes PES (SOLAR 25-120: PP 30 % GF) | |
| Welle | Oxidkeramik | |
| Lagerplatte | Nichtrostender Stahl | 1.4301 |
| Axiallager | Keramik/Kohle | |
| Radiallager | Keramik/Keramik | |
| Spaltrohr | Nichtrostender Stahl | 1.4301 |
| Spaltring | Nichtrostender Stahl | 1.4301 |
| Nebendichtungen | EPDM | |

| GRUNDFOS GMBH | | Schlüterstraße 33, 40699 Erkrath | Verkauf / Beratung: | Service: |
|---|---|---|---|---|
| GEBÄUDETECHNIK: | GRUNDFOS GMBH RZ Nord | Am Heideberg 4, 15806 Groß Machnow | Tel. 0180/5 61 71 30* Fax 0180/5 61 71 39* | Tel. 0180/5 61 71 20* Fax 0180/5 61 71 29* |
| | GRUNDFOS GMBH RZ West | Schlüterstraße 33, 40699 Erkrath | | |
| | GRUNDFOS GMBH RZ Süd | Ludwig-Erhard-Str. 16, 85375 Neufarn/Freising | | |
| WASSERWIRTSCHAFT: | GRUNDFOS GMBH Abteilung Wasserwirtschaft | Schlüterstraße 33, 40699 Erkrath | Tel. 0180/5 61 71 60* Fax 0180/5 61 71 69* | Tel. 0180/5 61 71 20* Fax 0180/5 61 71 29* |
| INDUSTRIE: | GRUNDFOS GMBH Abteilung Industrie | Willy-Pelz-Straße 1-5, 23812 Wahlstedt | Tel. 0180/5 61 71 00* Fax 0180/5 61 71 99* | Tel. 0180/5 61 71 20* Fax 0180/5 61 71 29* |
| e-mail: infoservice@grundfos.de · internet: www.grundfos.de | | | | |

Technische Änderungen vorbehalten!

*€ 0,12/Min.