

Werkstoffe

Pumpengehäuse	GG-20 – Kataphorese-Beschichtung
Lauftrad	GF-Polypropylen
Welle	Edelstahl (X 40 Cr 13)
Lager	Graphit

Lieferumfang

Pumpe einschließlich 2 Dichtungen, Verpackung, Einbau- und Betriebsanleitung.

Ausstattung

- Solarthermiepumpe
- dichtungslos
- leckagefrei
- 3 Drehzahlstufen
- Blockierstromfester Wechselstrommotor

Einbaulage

Motor horizontal, Klemmenkastenposition für 3-, 9- und 12-Uhr möglich.

Zubehör

Verschraubungen, Wärmedämmschalen.



Wilo-Star ST

Umwälzpumpen mit spezieller Hydraulik und niedriger Stromaufnahme für Solarwärmanlagen

Typenschlüssel

	Wilo-Star ST 25/4
ST	Solarthermiepumpe
25/	Anschluß-Nennweite R 1
4	Max. Förderhöhe in [m]

Einsatz

Solarwärmanlagen

Technische Daten

Zulässige Fördermedien

Wasser/Glykol-Gemische max. 50 % / 50 %

Leistung

3 Drehzahlstufen einstellbar

Max. Betriebsdruck 10 bar

Temperaturen

Umgebungstemperatur +40 °C max. zulässig

Zul. Temperaturbereich -10 °C bis +110 °C (kurzzeitig 120 °C)

Elektroanschluß

Netzanschluß 1 ~ 230 V, 50 Hz

Motor

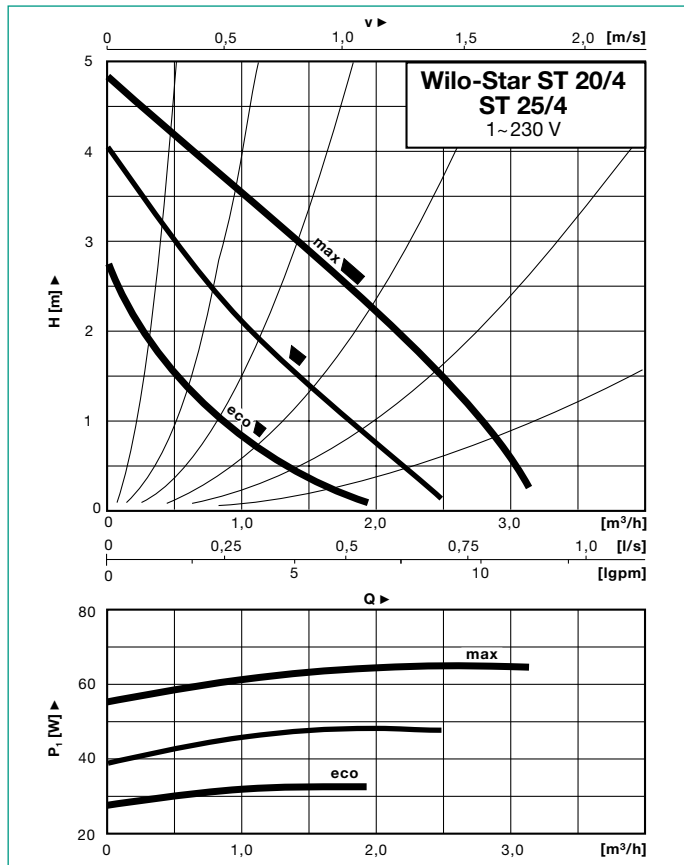
Schutzart IP 44

Isolationsklasse F

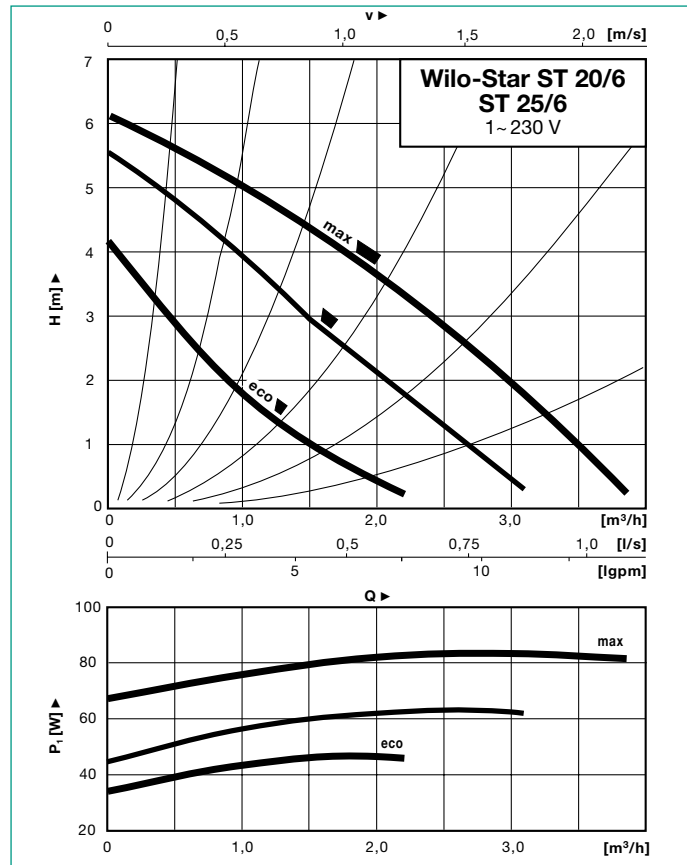
Funkentstörgrad N

Wilo-Star ST 20/4, ST 25/4, ST 20/6, ST 25/6

Kennlinien

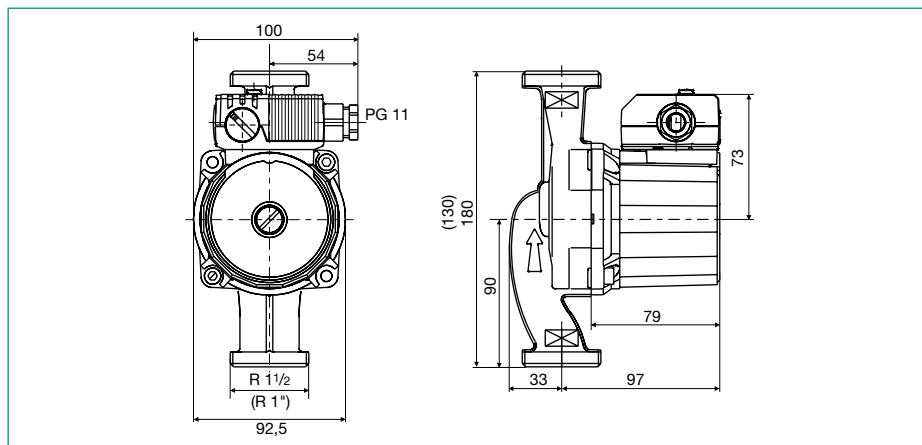


Kennlinien

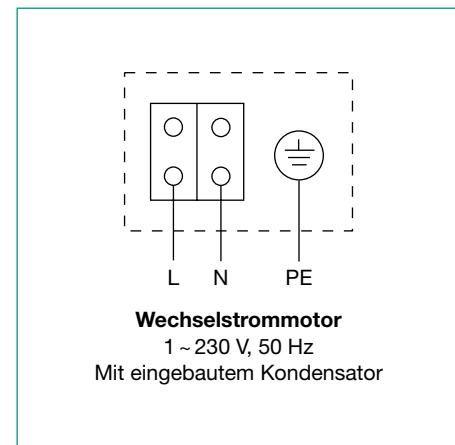


Maßzeichnung ST 25/...

(ST 20/...)



Klemmenplan



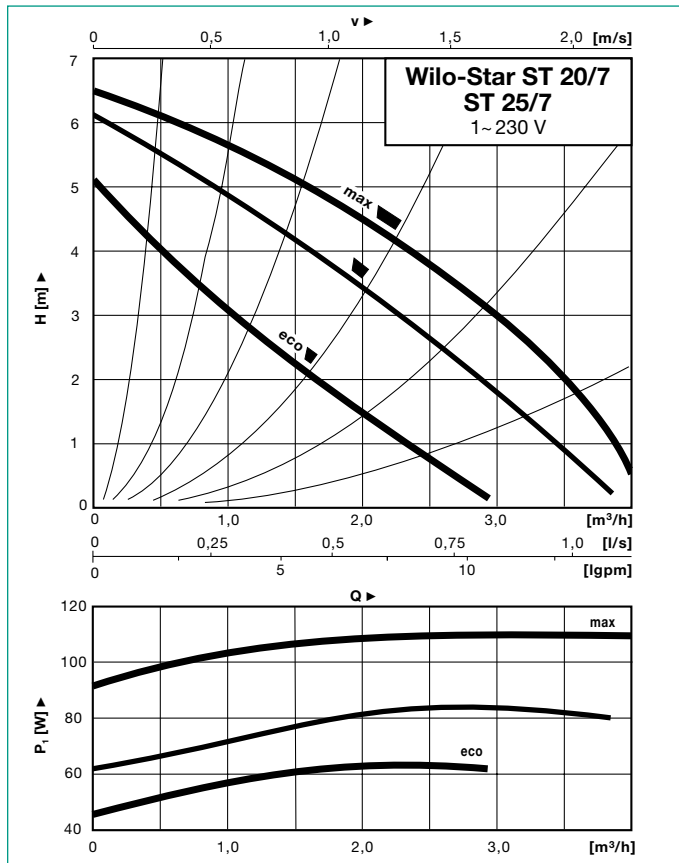
Motordaten

Wechselstrommotor (EM) – 2polig – 1 ~ 230 V, 50 Hz

Wilo-Star ST	Nennleistung P ₂ max.	Stufe/Drehzahl	Leistungs- aufnahme P ₁	Strom I	Konden- sator	Gewicht
	[W]	n [1/min]				
ST 25/4 ST 20/4	22	max. 2100	55–65	0,28	2,0/400	2,4
	13	1600	38–48	0,21		
	7	eco 1100	27–32	0,15		
ST 25/6 ST 20/6	37	max. 2500	68–82	0,36	2,6/400	2,4
	22	2100	46–63	0,28		
	12	eco 1500	34–44	0,20		

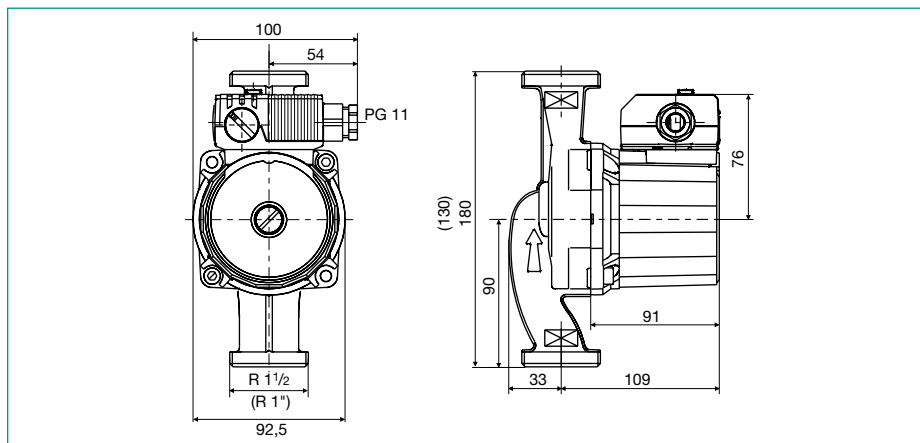
Blockierstromfest – kein Motorschutz erforderlich.
Typenschilddaten beachten!

Kennlinien

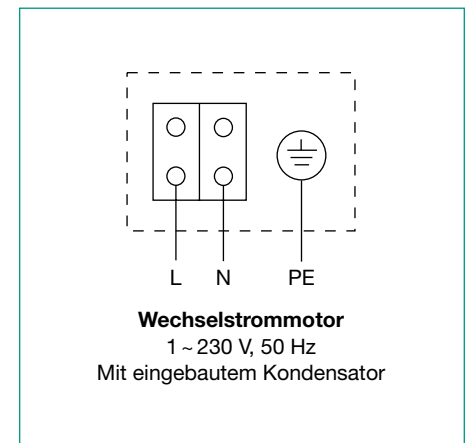


Maßzeichnung ST 25/7

(ST 20/7)



Klemmenplan



Motordaten

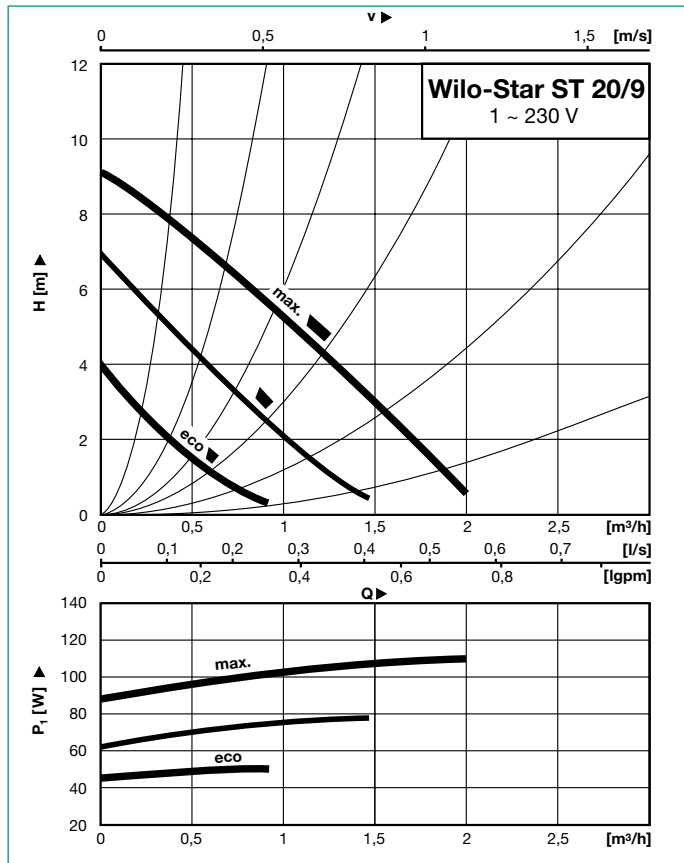
Wechselstrommotor (EM) – 2polig – 1~230 V, 50 Hz

Wilo-Star ST	Nennleistung P_2 max.	Stufe/Drehzahl n	Leistungsaufnahme P_1	Strom I	Kondensator	Gewicht
	[W]	[1/min]	[W]	[A]	$\mu\text{F/VDB}$	ca. kg
ST 25/7	60	max. 2700	92–110	0,48	3,5/400	3,4
ST 20/7	22	2500	62–84	0,38		
	7	eco 2000	44–63	0,29		

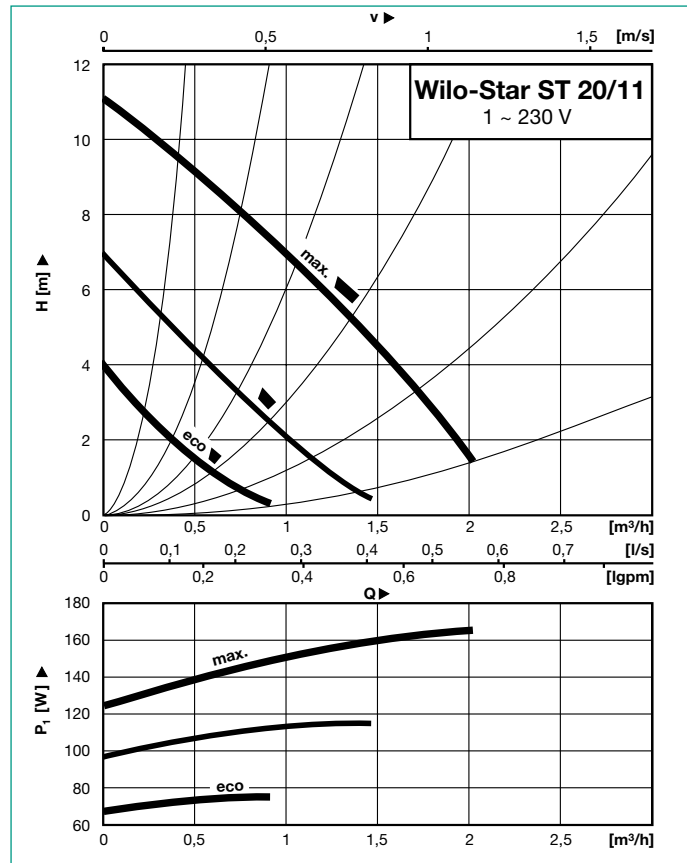
Blockierstromfest – kein Motorschutz erforderlich.
Typenschilddaten beachten!

Wilostar ST 20/9 und ST 20/11

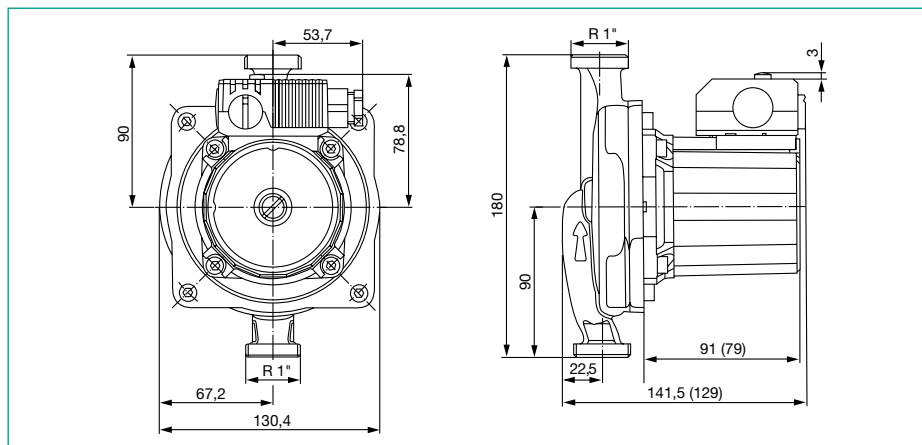
Kennlinien



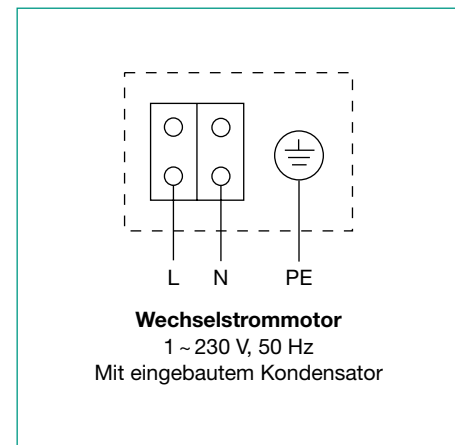
Kennlinien



Maßzeichnung ST 20/11 (. ./9)



Klemmenplan



Motordaten

Wechselstrommotor (EM) – 2polig – 1 ~ 230 V, 50 Hz

Wilostar ST	Nennleistung P ₂ max.	Stufe/Drehzahl n	Leistungs- aufnahme P ₁	Strom I	Konden- sator	Gewicht
	[W]	[1/min]	[W]	[A]	µF/VDB	ca. kg
ST 20/9	44	max. 2100	88 – 110	0,50	3,0/400	2,4
	25	1600	62 – 78	0,35		
	14	eco 1100	45 – 50	0,25		
ST 20/11	61	max. 2500	125 – 165	0,72	2,6/400	2,4
	34	2100	97 – 115	0,55		
	18	eco 1500	67 – 75	0,35		

Blockierstromfest – kein Motorschutz erforderlich.
Typenschilddaten beachten!