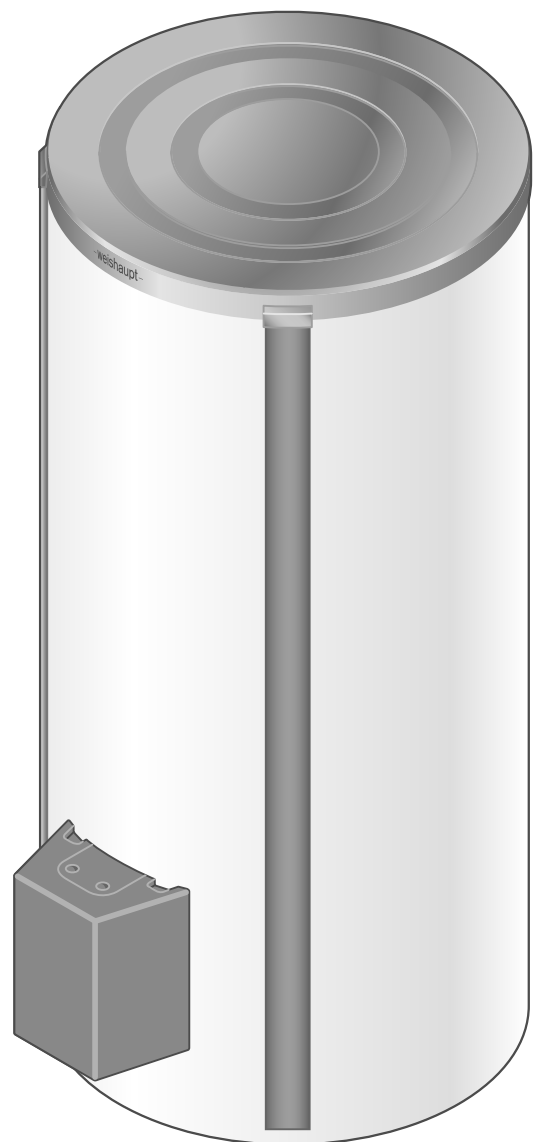


–weishaupt–

manual

Montage- und Betriebsanleitung



Konformitätserklärung

4716000001

Anbieter:

Max Weishaupt GmbH

Anschrift:

**Max-Weishaupt-Straße
D-88475 Schwendi**

Produkt: Energiespeicher

**WES 660-A,
WES 910-A**

Das oben beschriebene Produkt ist konform mit

den Bestimmungen der Richtlinien:

PED 97 / 23 / EC

Dieses Produkt wird wie folgt gekennzeichnet:

CE

CE-0036

Angewandte Konformitätsbewertungsverfahren

Modul B
Modul C 1

Schwendi, 17.10.2012

i. V. / Forschung und Entwicklung



Dr. Schloen

Leiter Forschung
und Entwicklung

ppa.



Denking

Leiter Produktion und
Qualitätsmanagement

1	Benutzerhinweise	5
1.1	Benutzerführung	5
1.1.1	Symbole	5
1.1.2	Zielgruppe	5
1.1.3	Gewährleistung und Haftung	6
2	Sicherheit	7
2.1	Bestimmungsgemäßer Gebrauch	7
2.2	Sicherheitsmaßnahmen	7
2.2.1	Normalbetrieb	7
2.2.2	Elektrischer Anschluss	7
2.3	Entsorgung	7
3	Produktbeschreibung	8
3.1	Typenschlüssel	8
3.2	Serialnummer	8
3.3	Funktion	8
3.4	Technische Daten	9
3.4.1	Zulassungsdaten	9
3.4.2	Leistung	9
3.4.3	Betriebsdruck	10
3.4.4	Betriebstemperatur	10
3.4.5	Umgebungsbedingungen	10
3.4.6	Umwelteigenschaften/Recycling	10
3.4.7	Inhalt	10
3.4.8	Abmessungen	11
3.4.9	Gewicht	12
4	Montage	13
4.1	Montagebedingungen	13
4.2	Speicher aufstellen	14
4.3	Temperaturfühler montieren	15
5	Installation	16
5.1	Voraussetzungen	16
5.2	Hydraulischer Anschluss	16
5.3	Kaskadenanschluss (nur Ausführung -K)	18
5.4	Verkleidung montieren	18
6	Inbetriebnahme	21
6.1	Einregulierung	21
7	Außerbetriebnahme	22
8	Wartung	23
8.1	Hinweise zur Wartung	23
8.2	Speicher ohne Tauchheizkörper reinigen	23
8.3	Speicher mit Tauchheizkörper reinigen	23
9	Fehlersuche	24

10	Zubehör	25
10.1	Sicherheitsventil-Set	25
10.2	Eckkugelhahn-Set	26
10.3	Flanschrohrset Solar	27
10.4	Solarstation WHPSol	28
10.5	Isolierschalen-Set	29
10.6	Tauchheizkörper	30
11	Ersatzteile	32
11.1	Zubehör	36
12	Stichwortverzeichnis	38

1 Benutzerhinweise



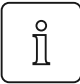



1 Benutzerhinweise

Originalbetriebsanleitung

Diese Montage- und Betriebsanleitung ist Bestandteil des Geräts und muss am Einsatzort aufbewahrt werden.

1.1 Benutzerführung

1.1.1 Symbole

 GEFAHR	Unmittelbare Gefahr mit hohem Risiko. Nichtbeachten führt zu schwerer Körperverletzung oder Tod.
 WARNUNG	Gefahr mit mittlerem Risiko. Nichtbeachten kann zu Umweltschaden, schwerer Körperverletzung oder Tod führen.
 VORSICHT	Gefahr mit geringem Risiko. Nichtbeachten kann zu Sachschaden oder leichter bis mittlerer Körperverletzung führen.
	wichtiger Hinweis
	Fordert zu einer direkten Handlung auf.
	Resultat nach einer Handlung.
	Aufzählung
...	Wertebereich

1.1.2 Zielgruppe

Diese Montage- und Betriebsanleitung wendet sich an Betreiber und qualifiziertes Fachpersonal. Sie ist von allen Personen zu beachten, die am Gerät arbeiten.

Arbeiten am Gerät dürfen nur Personen mit der dafür notwendigen Ausbildung oder Unterweisung durchführen.

Personen mit eingeschränkten physischen, sensorischen oder geistigen Fähigkeiten dürfen nur am Gerät arbeiten, wenn sie von einer autorisierten Person beaufsichtigt werden oder unterwiesen wurden.

Kinder dürfen nicht am Gerät spielen.

1 Benutzerhinweise

1.1.3 Gewährleistung und Haftung

Gewährleistungs- und Haftungsansprüche bei Personen- und Sachschäden sind ausgeschlossen, wenn sie auf eine oder mehrere der folgenden Ursachen zurückzuführen sind:

- Nicht bestimmungsgemäße Verwendung,
- Nichtbeachten der Montage- und Betriebsanleitung,
- Betrieb mit nicht funktionsfähigen Sicherheits- oder Schutzeinrichtungen,
- Weiterbenutzung trotz Auftreten eines Mangels,
- unsachgemäßes Montieren, Inbetriebnehmen, Bedienen und Warten,
- eigenmächtige Veränderungen am Gerät,
- Einbau von Zusatzkomponenten, die nicht gemeinsam mit dem Gerät geprüft wurden,
- unsachgemäß durchgeführte Reparaturen,
- keine Verwendung von Weishaupt-Originalteilen,
- nicht geeignete Medien,
- Mängel in den Versorgungsleitungen,
- höhere Gewalt.

2 Sicherheit

2 Sicherheit

2.1 Bestimmungsgemäßer Gebrauch

Der Speicher ist geeignet für die Erwärmung von Heizwasser nach VDI 2035.

Das Gerät darf nur in geschlossenen Räumen betrieben werden. Der Aufstellraum muss den örtlichen Bestimmungen entsprechen und muss frostsicher sein.

Unsachgemäßer Gebrauch kann:

- Leib und Leben des Benutzers oder Dritter gefährden,
- das Gerät oder andere Sachwerte beeinträchtigen.

2.2 Sicherheitsmaßnahmen

Sicherheitsrelevante Mängel müssen umgehend beseitigt werden.

2.2.1 Normalbetrieb

- Alle Schilder am Gerät lesbar halten,
- vorgeschriebene Einstell-, Wartungs- und Inspektionsarbeiten fristgemäß durchführen.

2.2.2 Elektrischer Anschluss

Bei Arbeiten an spannungsführenden Teilen:

- Unfallverhütungsvorschriften BGV A3 und örtliche Vorschriften beachten,
- Werkzeuge nach EN 60900 verwenden.

2.3 Entsorgung

Verwendete Materialien sach- und umweltgerecht entsorgen. Dabei die örtlichen Vorschriften beachten.

3 Produktbeschreibung

3 Produktbeschreibung

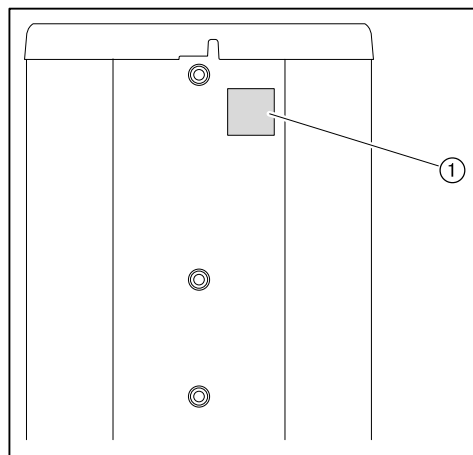
3.1 Typenschlüssel

Beispiel: WES 660-A-S-K

WES	Baureihe: Weishaupt-Energiespeicher
660	Baugröße
-A	Konstruktionsstand
-S	Ausführung: Heizbetrieb + Solar-Einschichtsäule
-K	Kaskade

3.2 Seriennummer

Die Seriennummer auf dem Typenschild identifiziert das Produkt eindeutig. Sie ist für den Weishaupt-Kundendienst erforderlich.



① Typenschild

Ser.Nr. _____

3.3 Funktion

Der Speicher ist geeignet für den Betrieb an geschlossenen Warmwasser-Heizungsanlagen. Über einen Wärmeerzeuger (z. B. ein Brennwertgerät) wird der Speicher geladen. Die als Wärme gespeicherte Energie kann zur Wohnraumheizung genutzt werden.

Einschichtsäule

Über die Einschichtsäule wird die Wärme von Solarkollektoren temperaturabhängig eingeschichtet.

Elektroheizung (optional)

Als Zusatzwärmequelle kann eine Elektroheizung eingebaut werden (s. Kap. 10.6).

Kaskade (optional)

Durch Kaskadierung mehrerer Speicher kann das Puffervolumen erhöht werden.

3 Produktbeschreibung

3.4 Technische Daten

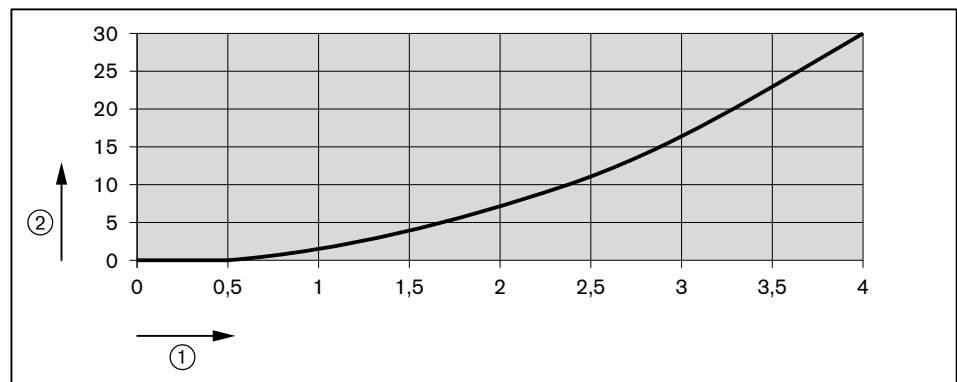
3.4.1 Zulassungsdaten

DIN CERTCO	-
PIN 97/23/EG	-

3.4.2 Leistung

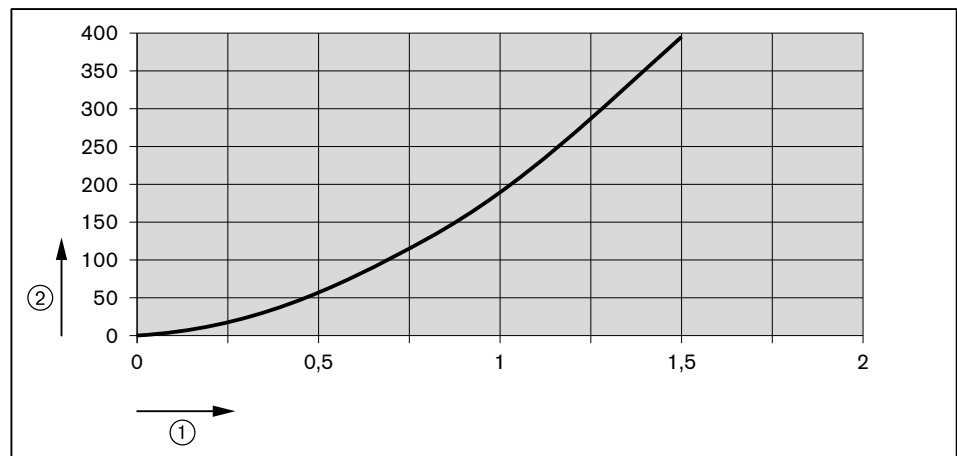
	WES 660-A-S	WES 910-A-S
Bereitschaftsverlust bei 45 K	2,7 kWh/24 h	3,0 kWh/24 h
Speicherkapazität (60 °C)	37,7 kWh	51,3 kWh

Druckverlust Heizwasserseite



- ① Durchfluss in m³/h
- ② Druckverlust in mbar

Druckverlust Solar



- ① Durchfluss in m³/h
- ② Druckverlust in mbar

3 Produktbeschreibung

3.4.3 Betriebsdruck

Heizwasser	max 3 bar
Solar-Medium	max 10 bar

3.4.4 Betriebstemperatur

Heizwasser	max 111 °C
Solar-Medium	max 120 °C

3.4.5 Umgebungsbedingungen

Temperatur im Betrieb	+5 ... +40 °C
Temperatur bei Transport/Lagerung	-20 ... +70 °C
relative Luftfeuchtigkeit	max 80 %, keine Betauung

3.4.6 Umwelteigenschaften/Recycling

Der Speicher ist Cr6-frei, bleifrei und FCKW-frei.

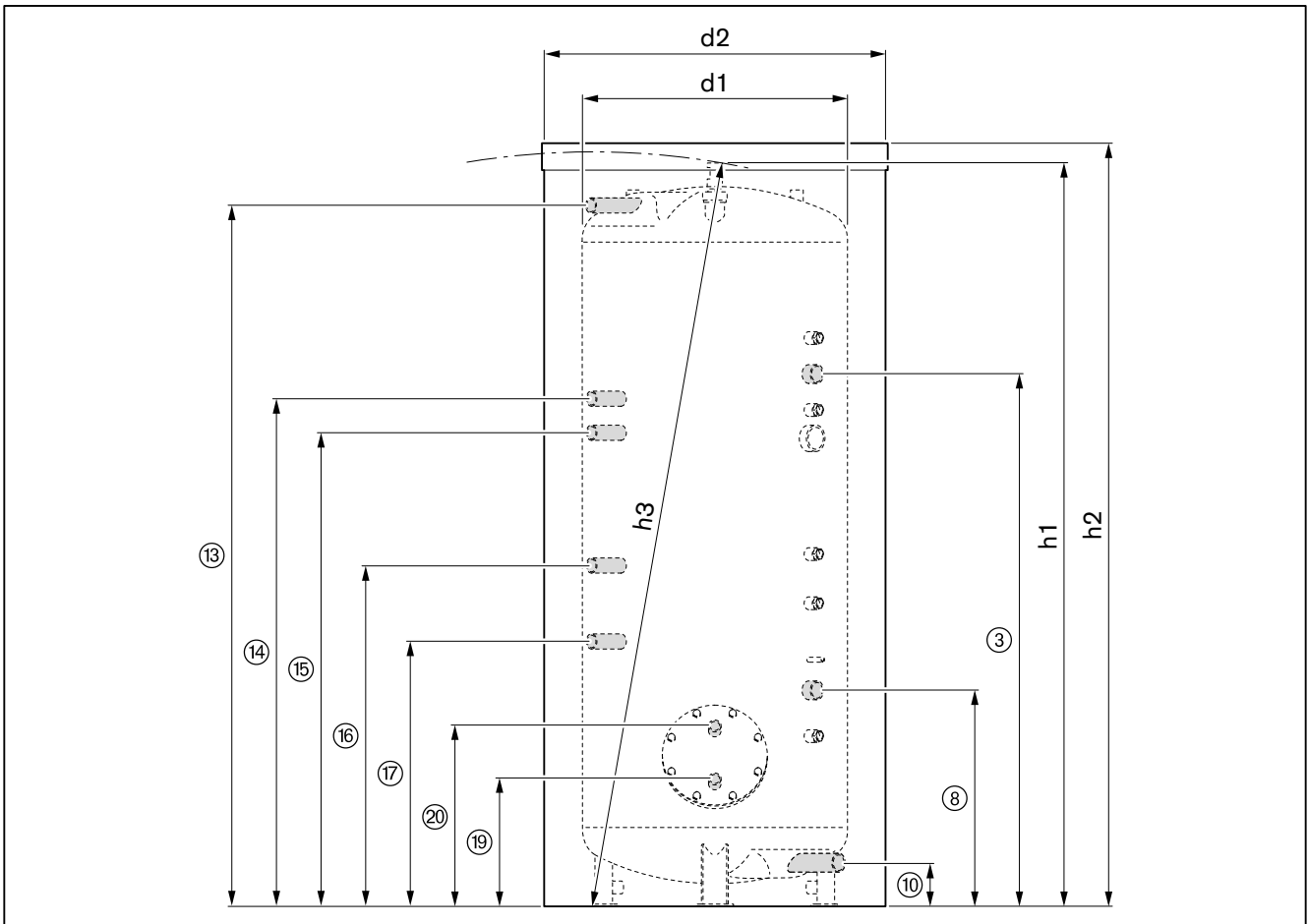
3.4.7 Inhalt

	WES 660-A-S(-K)	WES 910-A-S(-K)
Nenninhalt gesamt	656 Liter	907 Liter
Heizwasser	654 Liter	905 Liter
Solar-Medium	1,8 Liter	1,8 Liter

3 Produktbeschreibung

3.4.8 Abmessungen

WES 600-A-S und WES 910-A-S



	WES 660-A	WES 910-A	
③	Vorlauf Feststoffkessel / Kessel	1405 mm	1520 mm
⑧	Rücklauf Feststoffkessel mit Solar	570 mm	530 mm
⑩	Rücklauf Feststoffkessel ohne Solar	115 mm	125 mm
⑬	Vorlauf für WW-Wärmetauscher	1850 mm	1990 mm
⑭	Vorlauf Heizkreis	1340 mm	1480 mm
⑮	Reserve	1250 mm	1390 mm
⑯	Rücklauf Kessel	900 mm	1060 mm
⑰	Rücklauf Heizkreis / WW-Wärmetauscher	700 mm	790 mm
⑲	Rücklauf Solar	333 mm	333 mm
⑳	Vorlauf Solar	475 mm	475 mm
h1	Höhe Körper ohne Verkleidung	1957 mm	2107 mm
h2	Höhe gesamt	2000 mm	2150 mm
h3	Kippmaß	2000 mm	2125 mm
d1	Durchmesser Körper ohne Verkleidung	700 mm	790 mm
d2	Durchmesser gesamt	900 mm	990 mm

3 Produktbeschreibung

3.4.9 Gewicht

	WES 660-A...	WES 910-A...
Leergewicht (ohne Verpackung)	185 kg	213 kg

4 Montage

4 Montage

4.1 Montagebedingungen

Speichertyp und Betriebsdruck prüfen

Der am Typenschild angegebene Betriebsdruck darf nicht überschritten werden.

- ▶ Speichertyp prüfen.
- ▶ Prüfen, ob der Betriebsdruck eingehalten wird (s. Kap. 3.4.3).

Aufstellraum prüfen

- ▶ Prüfen, ob der Aufstellraum frostsicher ist.
- ▶ Tragfähigkeit des Bodens und der Zubringung prüfen (s. Kap. 3.4.9).
- ▶ Prüfen, ob der Boden eben ist.
- ▶ Platzbedarf für Hydrauliksystem prüfen.
- ▶ Leitungswege prüfen.
- ▶ Mindestraumhöhe prüfen, dabei das Kippmaß beachten (s. Kap. 3.4.8).

4 Montage

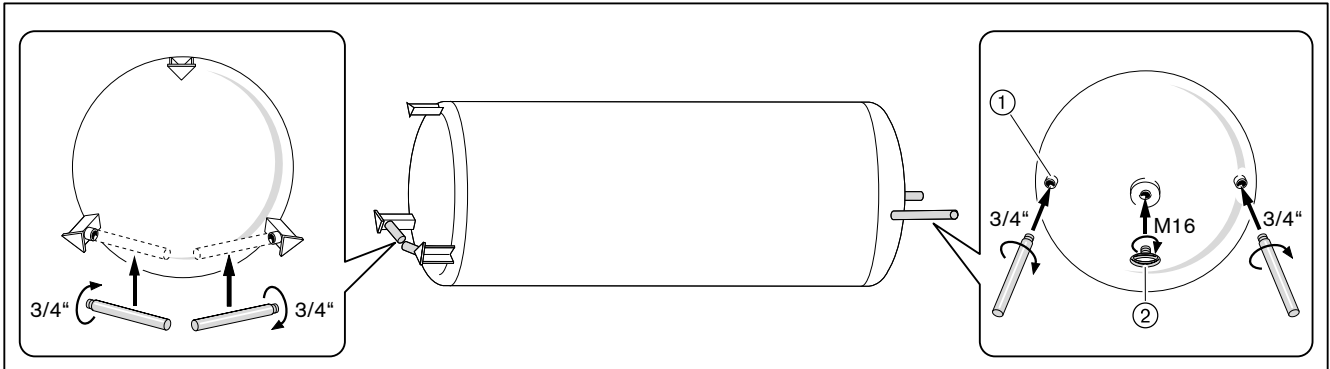
4.2 Speicher aufstellen

Transport

Stöße und Schläge bei Transport und Aufstellung vermeiden.

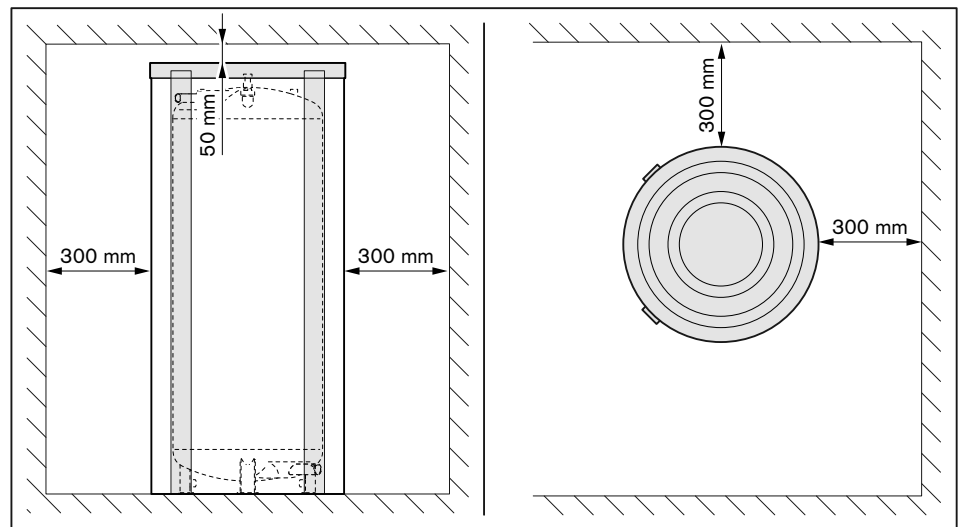
Zum Transport können an 4 Stellen 3/4"-Rohre eingeschraubt werden.

Für den Transport mit einem Kran kann oben eine Ringschraube eingeschraubt werden.



Mindestabstände

► Für Montage- und Wartungsarbeiten Mindestabstände einhalten:



► Für einen Tauchheizkörper (Zubehör) mindestens 550 mm Abstand zur Wand einhalten.

Speicher ausrichten



Verkleidung wird erst nach hydraulischem Anschluss montiert.

► Je nach Rohrleitungsführung, ggf. vorher Verkleidung lose um den Speicher legen.

- Speicher positionieren.
- Speicher senkrecht ausrichten.

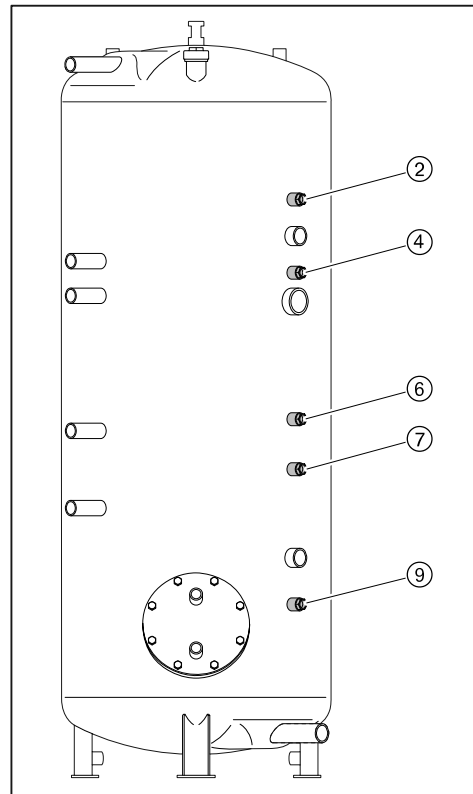
4 Montage

4.3 Temperaturfühler montieren

Je nach Wärmeerzeuger werden für die Regelung unterschiedliche Temperaturfühler eingesetzt.

Wärmeerzeuger	Temperaturfühler Typ
WTU	Ni 1000
WTC	NTC 5 kΩ / NTC 12 kΩ
Solar, Feststoffkessel (WRSol / WCM-SOL)	NTC 5 kΩ

► Fühler mit Wärmeleitpaste versehen und in die entsprechende Tauchhülse stecken.



②	Warmwasserfühler (B3) Temperaturfühler Speicher oben (TO1 / TO2)
④	Pufferfühler oben (B10) Zusatztemperaturfühler Speicher oben (TOZ)
⑥	Pufferfühler unten (B11)
⑦	Zusatztemperaturfühler Speicher unten (TUZ)
⑨	Speicherfühler unten (T2) Temperaturfühler Speicher unten (TU1 / TU2)

5 Installation

5 Installation

5.1 Voraussetzungen



Das Heizungswasser muss der VDI-Richtlinie 2035 oder vergleichbaren lokalen Vorschriften entsprechen.

5.2 Hydraulischer Anschluss

- ▶ Gegebenenfalls Zubehör montieren (s. Kap. 10).
- ▶ Heizwasserleitungen anschließen.
- ▶ Anschlussstutzen, die nicht benötigt werden, mit Verschlussstopfen schließen.

Solarwärmetauscher

Der Solarwärmetauscher kann erst nach Montage der Verkleidung angeschlossen werden.

Entleerungsvorrichtung

- ▶ Entleerventil am tiefstmöglichen Punkt des Speichers installieren.

Sicherheitsventil

Herstellerangaben zur Dimensionierung beachten.

Das Sicherheitsventil:

- darf vom Speicher her nicht absperrbar sein,
- muss spätestens beim zulässigen Betriebsdruck des Speichers ansprechen.

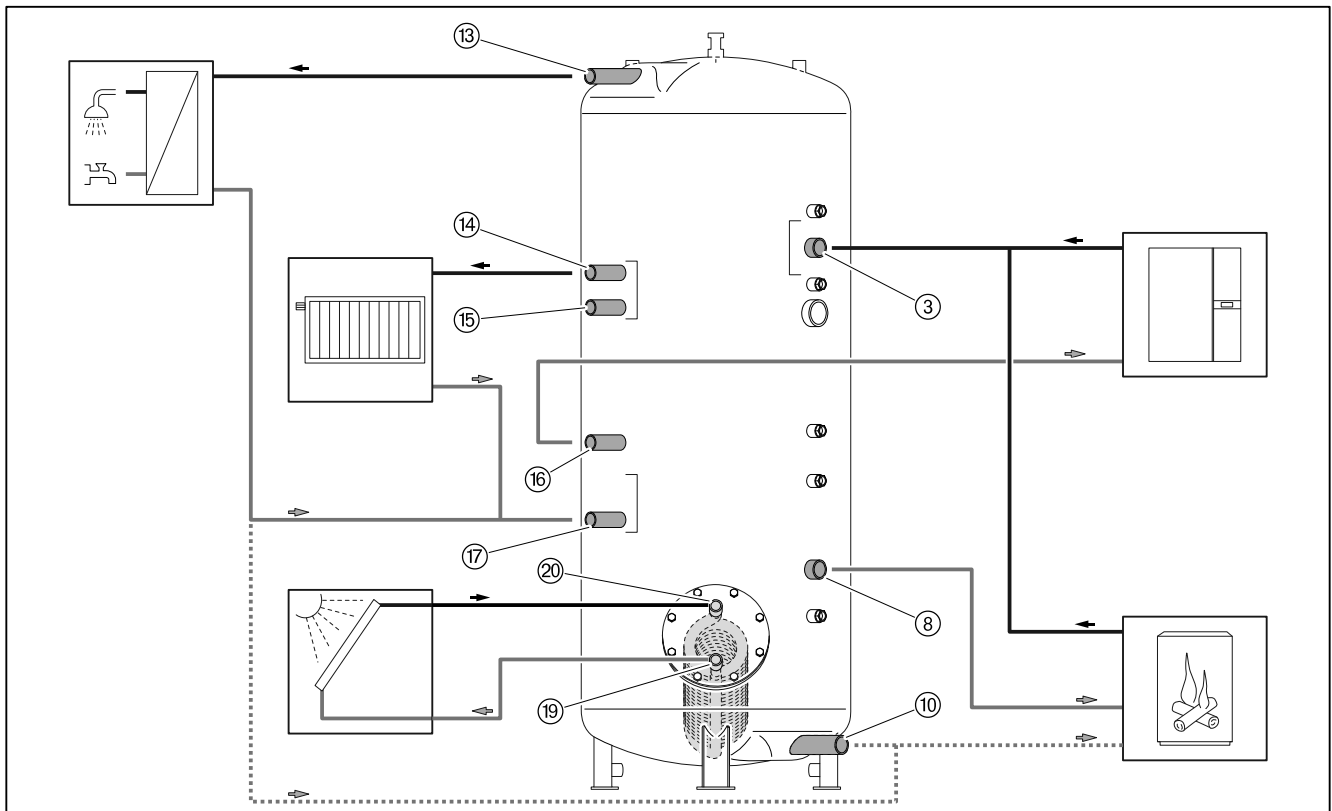
Abblaseleitung Sicherheitsventil

Die Abblaseleitung:

- darf bei 2 Bogen maximal 4 m lang sein,
 - darf bei 3 Bogen maximal 2 m lang sein,
 - muss in frostsicherem Bereich sein,
 - muss so verlegt werden, dass die Mündung sichtbar ist.
- ▶ Abblaseleitung mit Gefälle ausführen.
 - ▶ Hinweisschild "Während der Beheizung kann aus Sicherheitsgründen Wasser aus der Abblaseleitung austreten. Nicht verschließen!" anbringen.

5 Installation

Anschlüsse

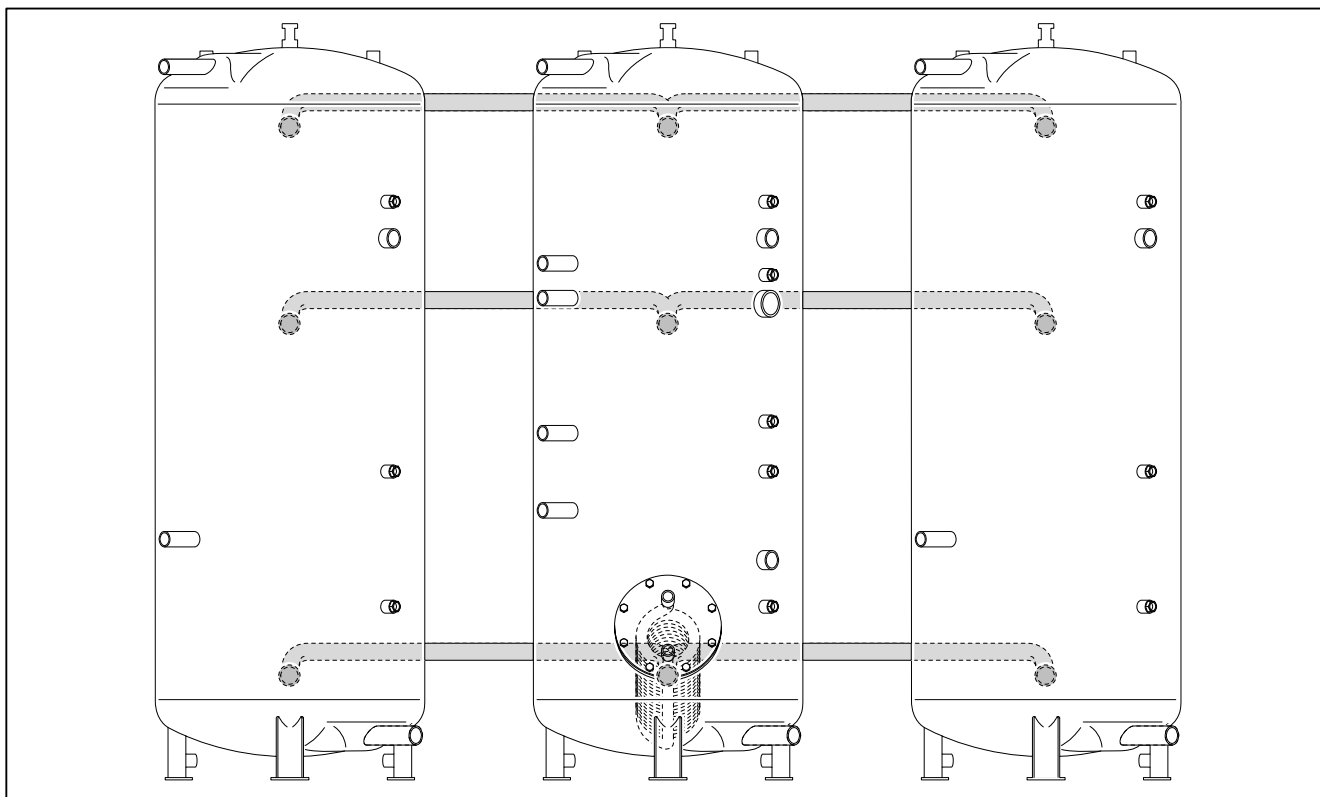


- ③ Vorlauf IG Rp1 1/4"
 - Feststoffkessel
 - Kessel
- ⑧ Rücklauf Feststoffkessel mit Solar IG Rp1 1/4"
- ⑩ Rücklauf IG Rp1 1/4"
 - Feststoffkessel ohne Solar
 - Warmwasser-Wärmetauscher (Frischwasserstation ohne Zirkulationspumpe)
- ⑬ Vorlauf für Warmwasser-Wärmetauscher IG Rp1"
- ⑭ Vorlauf Heizkreis IG Rp1"
- ⑮ Reserve IG Rp1"
- ⑯ Rücklauf Kessel IG Rp1"
- ⑰ Rücklauf IG Rp1"
 - Heizkreis
 - für Warmwasser-Wärmetauscher (Frischwasserstation mit Zirkulationspumpe)
- ⑲ Rücklauf Solar AG Rp1"
- ⑳ Vorlauf Solar AG Rp1"

5 Installation

5.3 Kaskadenanschluss (nur Ausführung -K)

- ▶ Beheizter Speicher zentral in der Kaskade positionieren.
- ▶ Kaskadenleitung bauseits wärmedämmen.
- ▶ Kaskadenleitung möglichst kurz verlegen, ohne siphonförmige Umlenkungen.

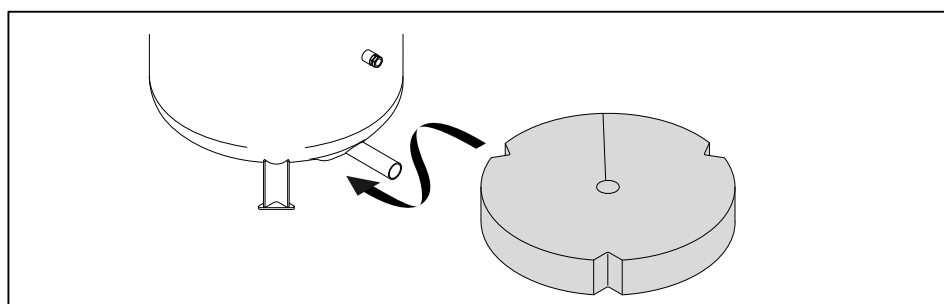


WES 660 3 Kaskadenanschlüsse IG Rp1½"

WES 910 4 Kaskadenanschlüsse IG Rp1½"

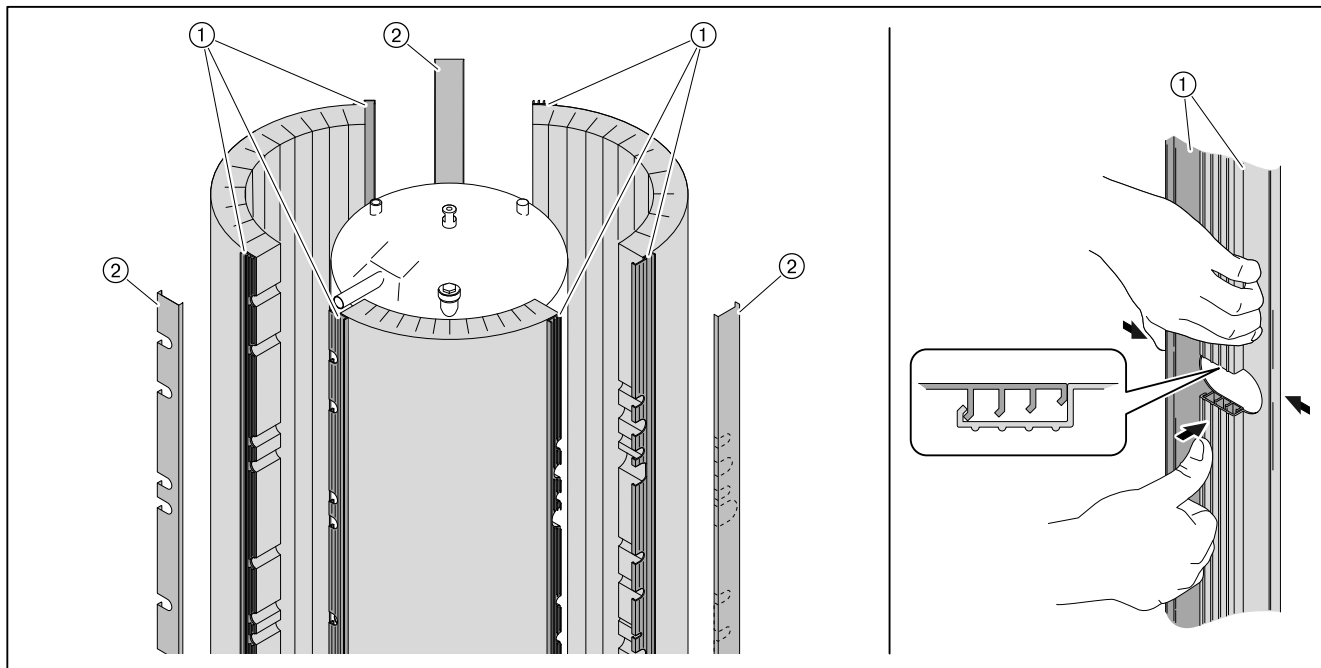
5.4 Verkleidung montieren

- ▶ Bodendämmung unter dem Speicher platzieren.

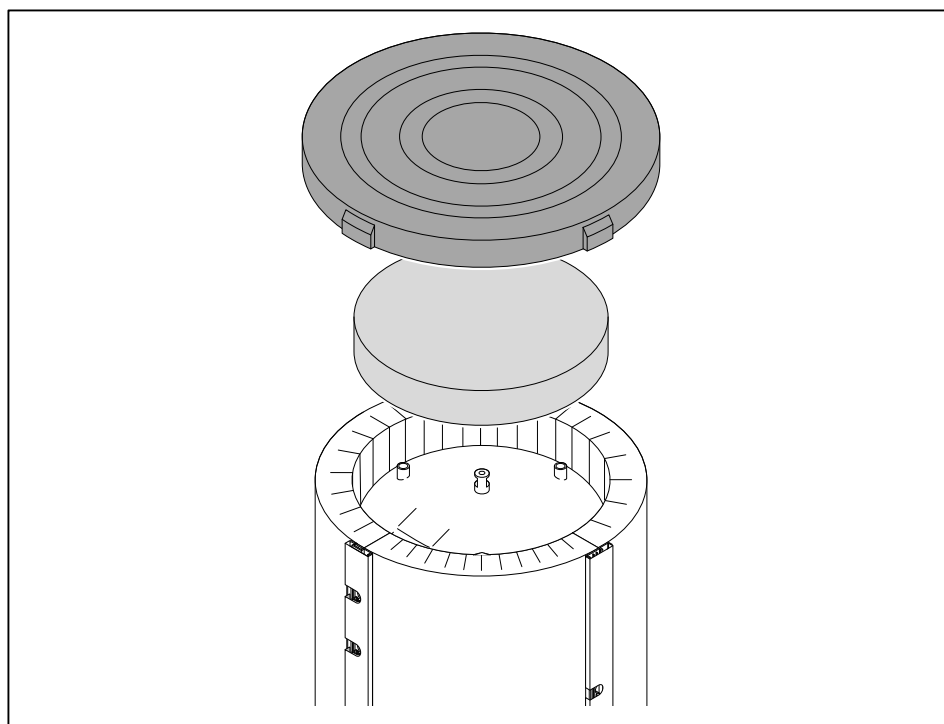


5 Installation

- ▶ Wärmedämmung in gerundete Form bringen und um den Speicher legen.
- ▶ Verbindungsschienen ① bis zur letzten Hakenleiste zusammenziehen.
- ▶ In nicht benötigte Anschlüsse Wärmedämmstopfen einsetzen.
- ▶ An den perforierten Stellen der Abdeckleisten ② gegebenenfalls weitere Anschlüsse ausbrechen.
- ▶ Verbindungsschienen ① mit Abdeckleisten ② fixieren.

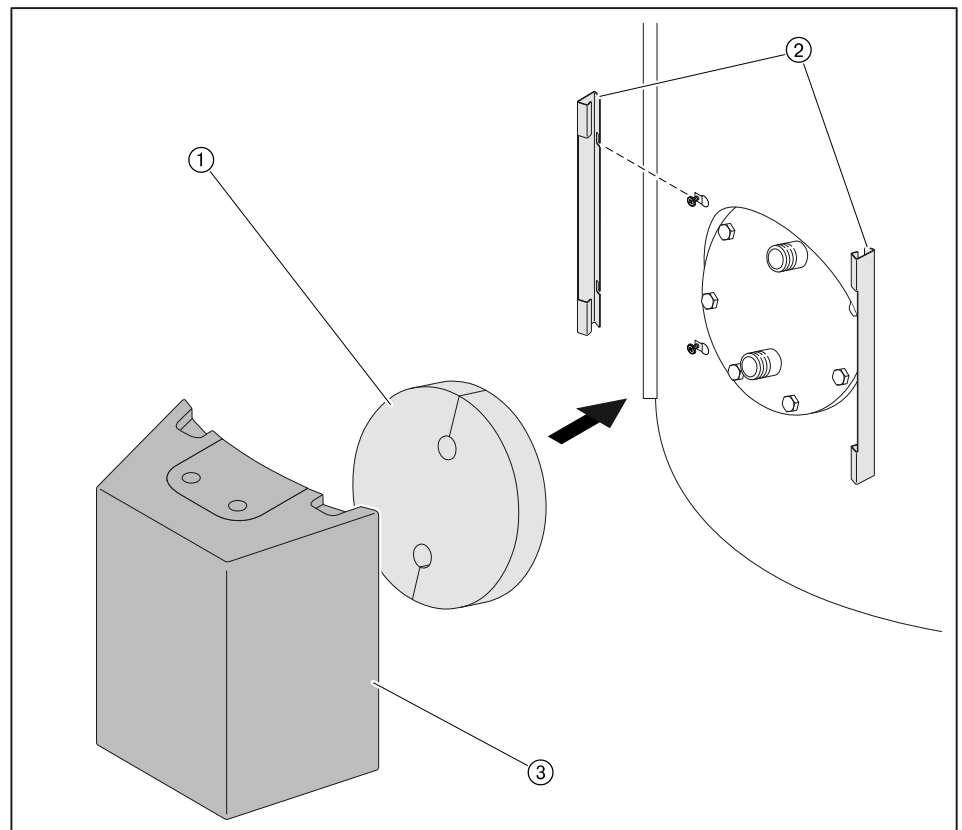


- ▶ Wärmedämmung einlegen und Deckel aufsetzen.

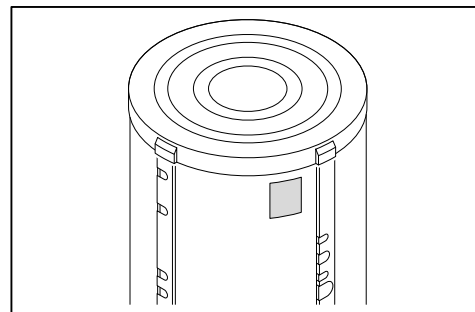


5 Installation

- ▶ Wärmedämmung ① einsetzen.
- ▶ Halbleche ② für Solarabdeckung montieren.
- ▶ Solarabdeckung ③ auf die Halbleche schieben.



- ▶ Typenschild aufkleben.



6 Inbetriebnahme

6 Inbetriebnahme

- ▶ Leitungen mit Wasser spülen.
- ▶ Speicher mit Wasser füllen.
- ▶ Dichtheit prüfen.
- ▶ Anlage auf Betriebsdruck bringen und entlüften.
- ▶ Ggf. Temperatur der am Tauchheizkörper (optional) einstellen.
- ▶ Speicher aufheizen, dabei Zapfstellen geschlossen halten und Druckanstieg beobachten.
- ▶ Betriebsbereitschaft des Sicherheitsventils durch Anlüften prüfen.
- ▶ Alle Anschlüsse auf Dichtheit prüfen.

6.1 Einregulierung

- ▶ Bei Betrieb mit WTC, Parameter-Einstellung des WTC prüfen (siehe Montage- und Betriebsanleitung WTC).
- ▶ Temperaturspreizung am Wärmeerzeuger prüfen, ggf. erforderlichen Volumenstrom über Pumpendrehzahl einstellen.



Ein zu großer Volumenstrom bei der Speicherladung kann die eingeschichteten Temperaturzonen durchmischen.
Aus diesem Grund darf der Durchfluss maximal 2,5 m³/h betragen.

7 Außerbetriebnahme

7 Außerbetriebnahme

Bei Frostgefahr:

- ▶ Ggf. Tauchheizkörper von der Spannungsversorgung trennen.
- ▶ Speicher über den Entleerhahn entleeren.
- ▶ Entleerhahn bis zur Wiederinbetriebnahme offen lassen.

8 Wartung

8 Wartung

8.1 Hinweise zur Wartung

Der Betreiber soll die Anlage mindestens alle 2 Jahre warten lassen. Wartungsarbeiten dürfen nur von qualifiziertem Personal mit den entsprechenden Fachkenntnissen durchgeführt werden.



Weishaupt empfiehlt einen Wartungsvertrag, um eine regelmäßige Prüfung sicherzustellen.

Vor jeder Wartung

- ▶ Vor Beginn der Wartungsarbeiten Betreiber informieren.
- ▶ Anlage ausschalten und gegen unerwartetes Wiedereinschalten sichern.

Nach jeder Wartung

- ▶ Dichtheitsprüfung durchführen.
- ▶ Funktionsprüfung durchführen.

8.2 Speicher ohne Tauchheizkörper reinigen

Hinweise zur Wartung beachten (s. Kap. 8.1).

- ▶ Ablagerungen durch kurzzeitiges Öffnen des Entleerhahnes ausspülen.
- ▶ Ggf. Wasser nachfüllen, dabei den Anlagendruck beachten.
- ▶ Inbetriebnahme durchführen (s. Kap. 6).

8.3 Speicher mit Tauchheizkörper reinigen



Lebensgefahr durch Stromschlag

Arbeiten unter Spannung kann zu Stromschlag führen.

- ▶ Vor Beginn der Arbeiten, Gerät vom Netz trennen.
 - ▶ Gegen unerwartetes Wiedereinschalten sichern.
-

Hinweise zur Wartung beachten (s. Kap. 8.1).

- ▶ Speicher entleeren.
- ▶ Tauchheizkörper (optional) ausbauen (s. Kap. 10.6).
- ▶ Heizelemente säubern, dabei keine scharfen Gegenstände verwenden.
- ▶ Isolierung der Heizelemente auf Beschädigung prüfen, ggf. Tauchheizkörper austauschen.
- ▶ Inbetriebnahme durchführen (s. Kap. 6).

9 Fehlersuche

9 Fehlersuche

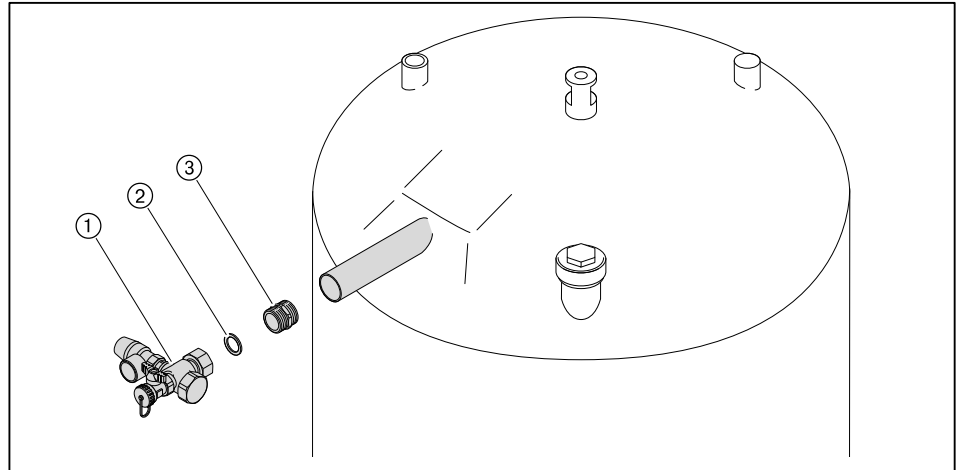
Beobachtung	Ursache	Behebung
Speicher ist undicht	Installation fehlerhaft	▶ Sicherheitsventil auf Funktion und richtige Installation prüfen.
	Flansch undicht	▶ Schrauben nachziehen. ▶ Dichtung austauschen.
	Verschlussstopfen undicht	▶ Verschlussstopfen neu eindichten.
	Rohranschlüsse undicht	▶ Anschluss lösen und neu eindichten.
	Behälter undicht	▶ Weishaupt-Niederlassung oder Werksvertretung verständigen.
Aufheizzeit zu lange	Primär-Wassermenge zu klein	▶ Höheren Volumenstrom wählen.
Aufheizzeit verlängert sich	Elektroheizung verkalkt	▶ Heizelemente entkalken, ggf. Elektroheizung austauschen (s. Kap. 8.3).
Warmwassertemperatur zu niedrig	Regelung schaltet zu früh ab	▶ Regelung prüfen.
	Wärmeerzeugerleistung nicht ausreichend	▶ Wärmeerzeugerleistung prüfen und ggf. anpassen.
	Thermostatisches Mischventil verschmutzt	▶ Mischventil mehrmals auf- und zudrehen und neu einstellen.
	Rückschlagventil in der Zirkulationsleitung schließt nicht	▶ Rückschlagventil prüfen und ggf. austauschen.
Tauchheizkörper ohne Funktion	Keine Spannungsversorgung	▶ Spannungsversorgung prüfen. ▶ Externe Gerätesicherung F10 austauschen.
	Keine Spannung am Heizelement	▶ Sicherheitstemperaturbegrenzer prüfen und ggf. entriegeln bzw. austauschen (s. Kap. 10.6). ▶ Schaltfunktion vom Warmwassertemperaturregler prüfen und ggf. austauschen.

10 Zubehör

10 Zubehör

10.1 Sicherheitsventil-Set

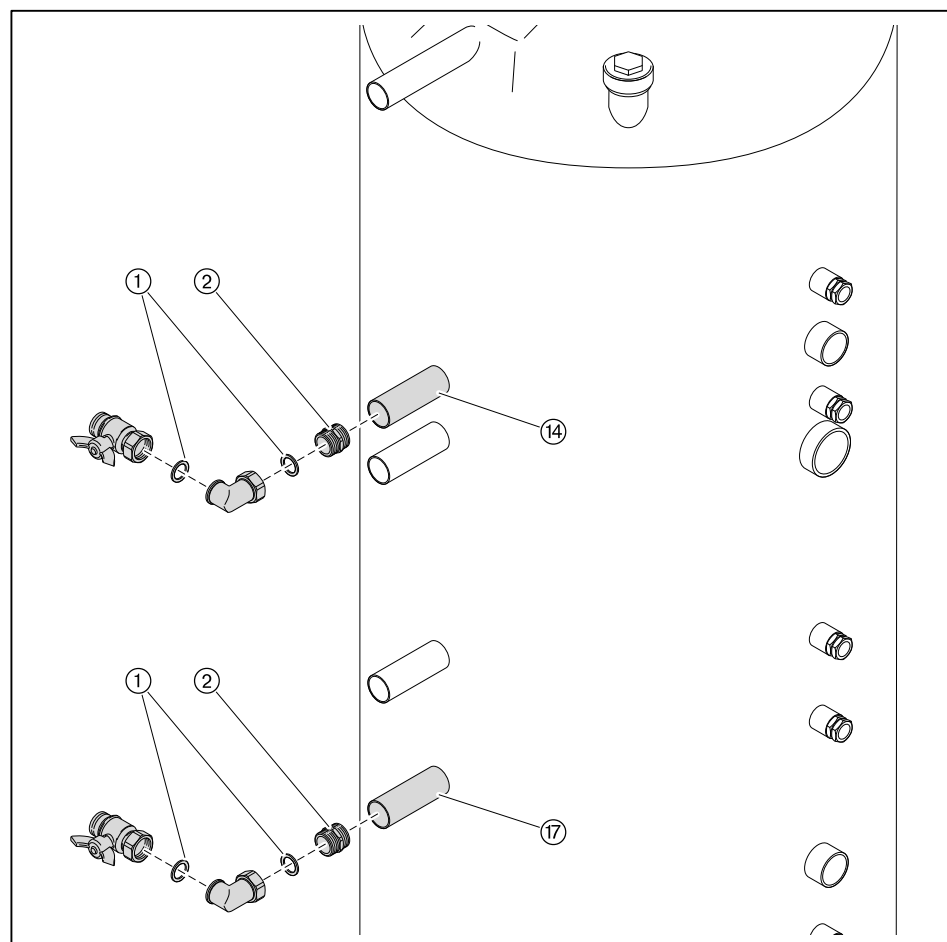
- ▶ Doppelnippel ③ eindichten und einschrauben.
- ▶ Dichtung ② einlegen und Sicherheitsventil ① anschließen.



10 Zubehör

10.2 Eckkugelhahn-Set

- ▶ Doppelnippel ② eindichten und einschrauben.
- ▶ Dichtungen ① einlegen und Kugelhahn anschließen.



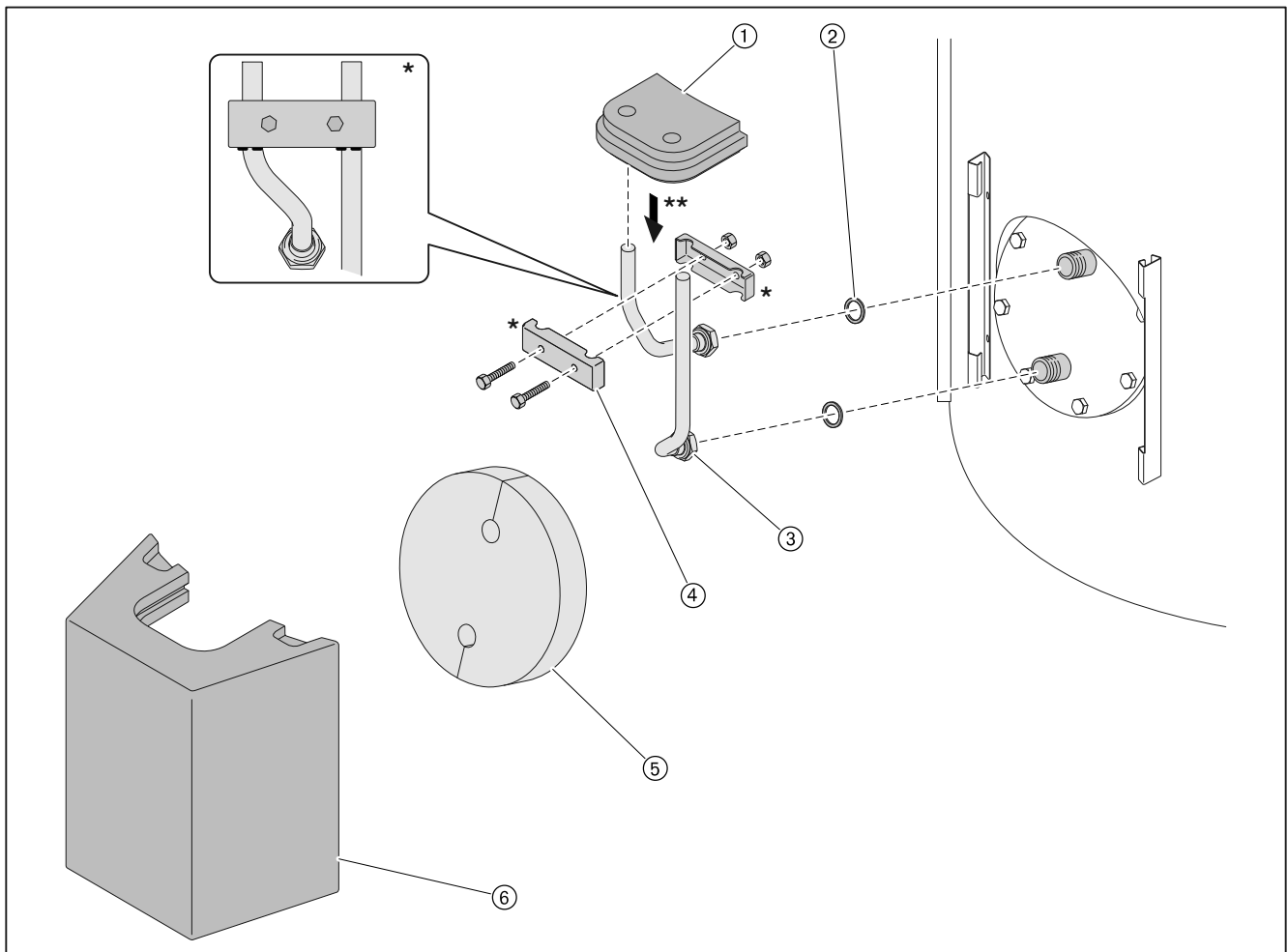
- ⑭ Vorlauf Heizkreis IG Rp1"
- ⑰ Rücklauf Heizkreis IG Rp1"

10 Zubehör

10.3 Flanschrohrset Solar

An das Flanschrohrset kann eine Solarstation angeschlossen werden (s. Kap. 10.4). In diesem Fall muss das Halteprofil ④ montiert werden und der Deckel ① entfällt. Wird die Solar-Systemleitung direkt am Flanschrohrset angeschlossen, ist das Halteprofil nicht erforderlich und der Deckel ① wird wiederverwendet.

- ▶ Deckel ① entfernen.
- ▶ Dichtungen ② einlegen und Flanschrohre ③ anschließen, Überwurfmutter noch nicht anziehen.
- ▶ Flanschrohre ausrichten und Halteprofil ④ direkt über der Knickstelle montieren. *
- ▶ Überwurfmutter anziehen.
- ▶ Am Deckel ① die beiden Löcher durchstechen und über die Flanschrohre schieben. **
- ▶ Wärmedämmung ⑤ und Solarabdeckung ⑥ montieren.



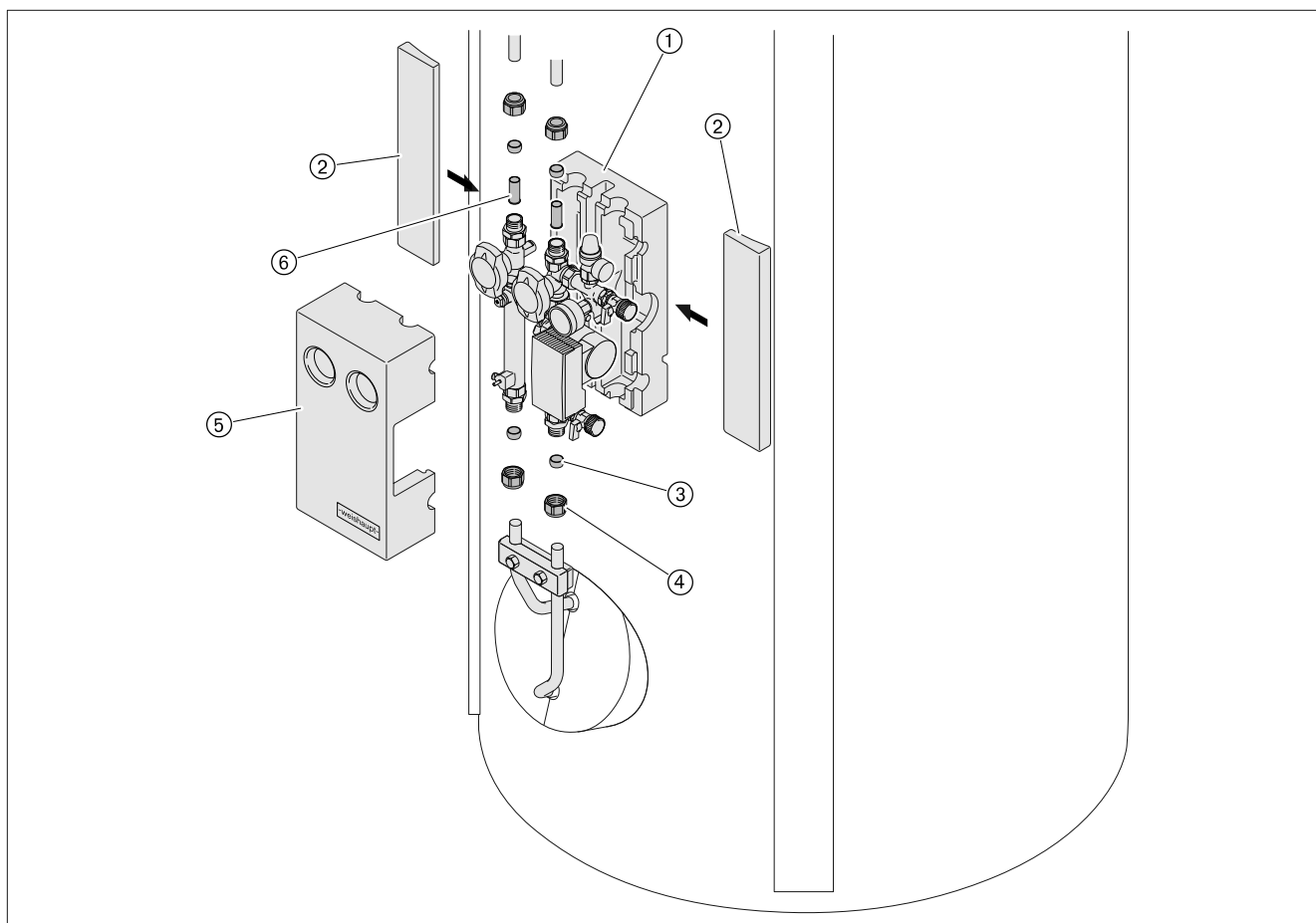
- * Nur wenn die Solarstation direkt angeschlossen wird
- ** Nur wenn die Systemleitung direkt angeschlossen wird

10 Zubehör

10.4 Solarstation WHPSol

Wird die Solarstation WHPSol am Speicher montiert, ist ein Flanschrohrset erforderlich (s. Kap. 10.3).

- ▶ Wärmedämmung ① hinter der Solarstation positionieren.
- ✓ Die hintere Wärmedämmung kann nachträglich nicht mehr angebracht werden.
- ▶ Solarstation mit Schneidring ③ und Überwurfmutter ④ montieren.
- ▶ Ggf. Designblende montieren (s. Kap. 10.5).
- ▶ Solaranlage anschließen, ggf. Stützhülse ⑥ verwenden.
- ▶ Wärmedämmung ① nach vorne drücken und mit den Abstandshaltern ② (Lieferumfang Designblende) fixieren.
- ▶ Wärmedämmung ⑤ montieren.



10 Zubehör

10.5 Isolierschalen-Set

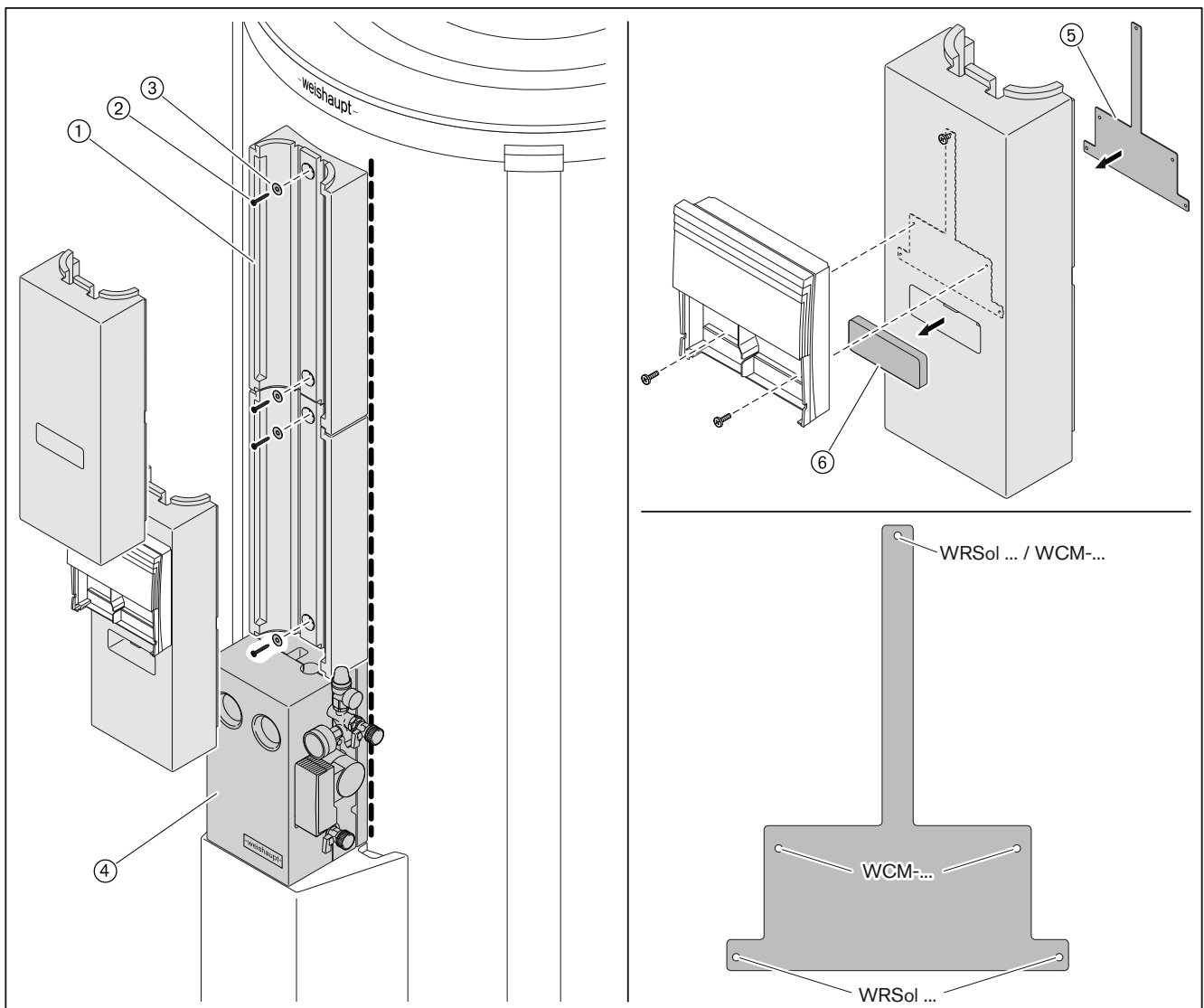
Auf dem oberen Abdeckprofil kann ein Solarregler (WRSol ...) oder ein WCM-Modul montiert werden. Über die innenliegenden Kabelkanäle können die Leitungen von Klein- und Niederspannung separat verlegt werden.

Isolierschalen-Set montieren

- ▶ Hintere Isolierschalen ① an der Solarpumpengruppe ④ ausrichten.
- ▶ Isolierschalen ① mit Schrauben ② und Scheiben ③ an der Speicherisolierung befestigen (Schrauben nur leicht anziehen).

Wenn der Solarregler (WRSol ...) oder ein WCM-Modul montiert werden soll:

- ▶ Halblech ⑤ einlegen und erforderliche Löcher durchstechen und auf 5 mm aufbohren.
- ▶ Leitungsdurchführung ⑥ ausschneiden.
- ✓ Leitungen können nach außen geführt werden.
- ▶ Regler montieren.



10 Zubehör

10.6 Tauchheizkörper

Wird in einen Speicher ein Tauchheizkörper eingebaut, muss dieser als Wärmeerzeuger nach DIN EN 12828 abgesichert sein.

Tauchheizkörper einbauen

Die Elektroinstallation darf nur elektrotechnisch ausgebildetes Fachpersonal durchführen. Dabei die örtlichen Vorschriften beachten.



Lebensgefahr durch Stromschlag

Arbeiten unter Spannung kann zu Stromschlag führen.

- ▶ Vor Beginn der Arbeiten, Gerät vom Netz trennen.
- ▶ Gegen unerwartetes Wiedereinschalten sichern.

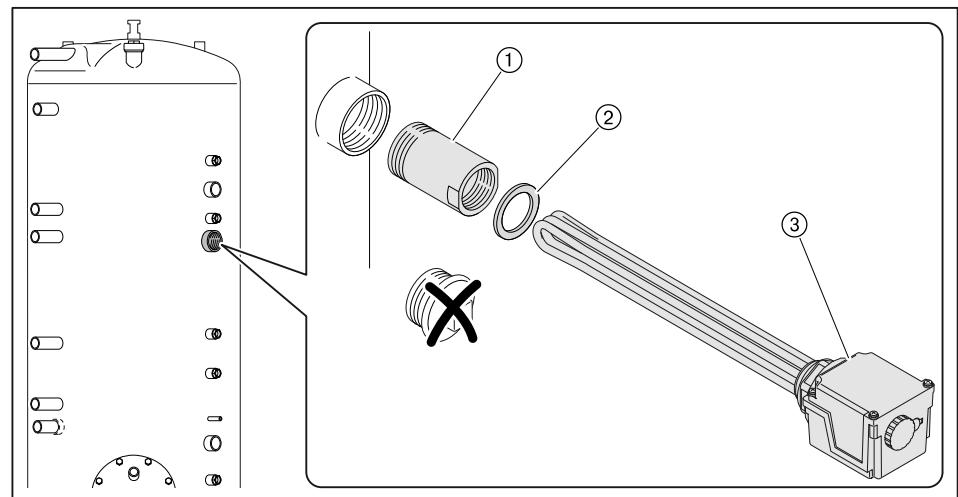


Schaden durch Überhitzung

Heizstäbe können beschädigt werden.

- ▶ Vor Inbetriebnahme des Tauchheizkörpers Speicher mit Wasser füllen.

- ▶ Speicher entleeren.
- ▶ Blindstopfen entfernen.
- ▶ Verlängerung ① eindichten und einschrauben.
- ▶ Dichtung ② einlegen und Heizstäbe etwas spreizen.
- ▶ Tauchheizkörper ③ einschrauben, dabei nicht am Gehäuse drehen.
- ▶ Speicher füllen und entlüften.
- ▶ Dichtheitsprüfung durchführen.
- ▶ Tauchheizkörper anschließen.
- ▶ Spannungsversorgung herstellen.
- ▶ Temperatur einstellen.
- ▶ Speicher aufheizen und Abschalttemperatur prüfen.

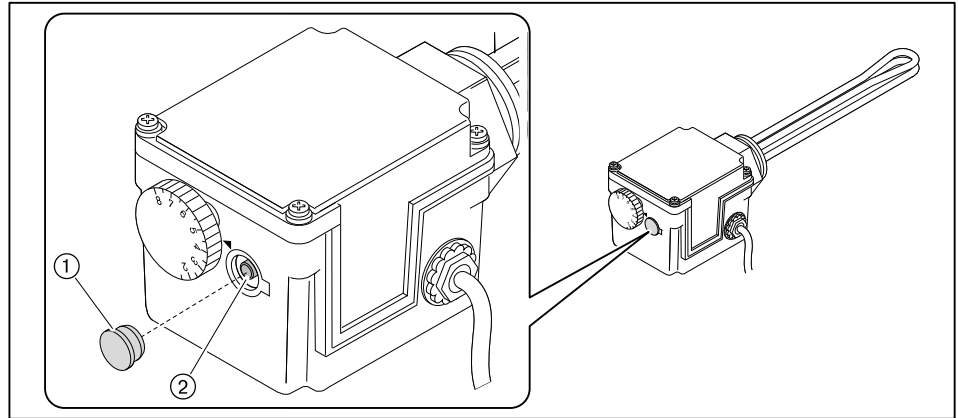


10 Zubehör

Sicherheitstemperaturbegrenzer (STB)

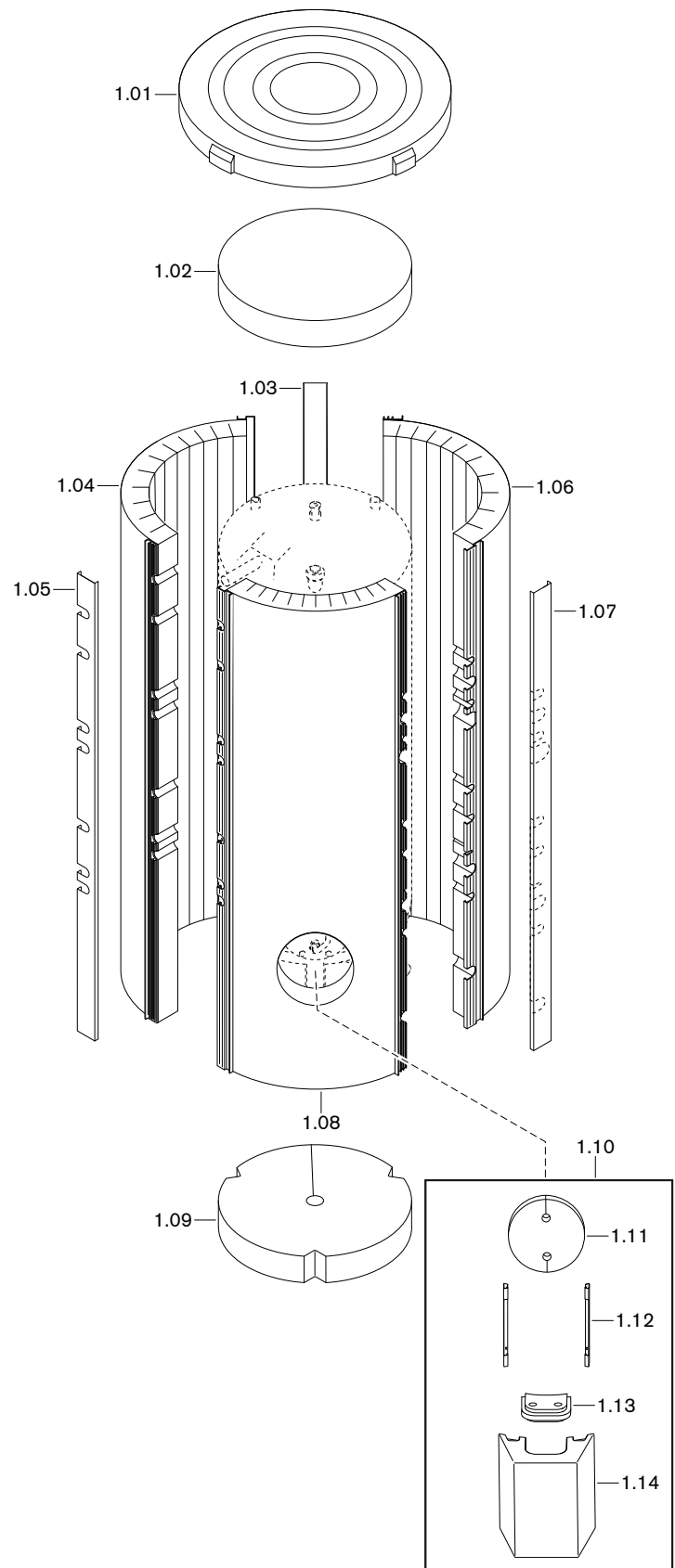
Der STB schaltet bei defekter Temperatursteuerung oder bei Trockengang ab.

- ▶ Fehler beseitigen.
- ▶ Abdeckkappe ① abziehen.
- ▶ Entriegelungsknopf ② drücken.
- ✓ STB ist entriegelt.



11 Ersatzteile

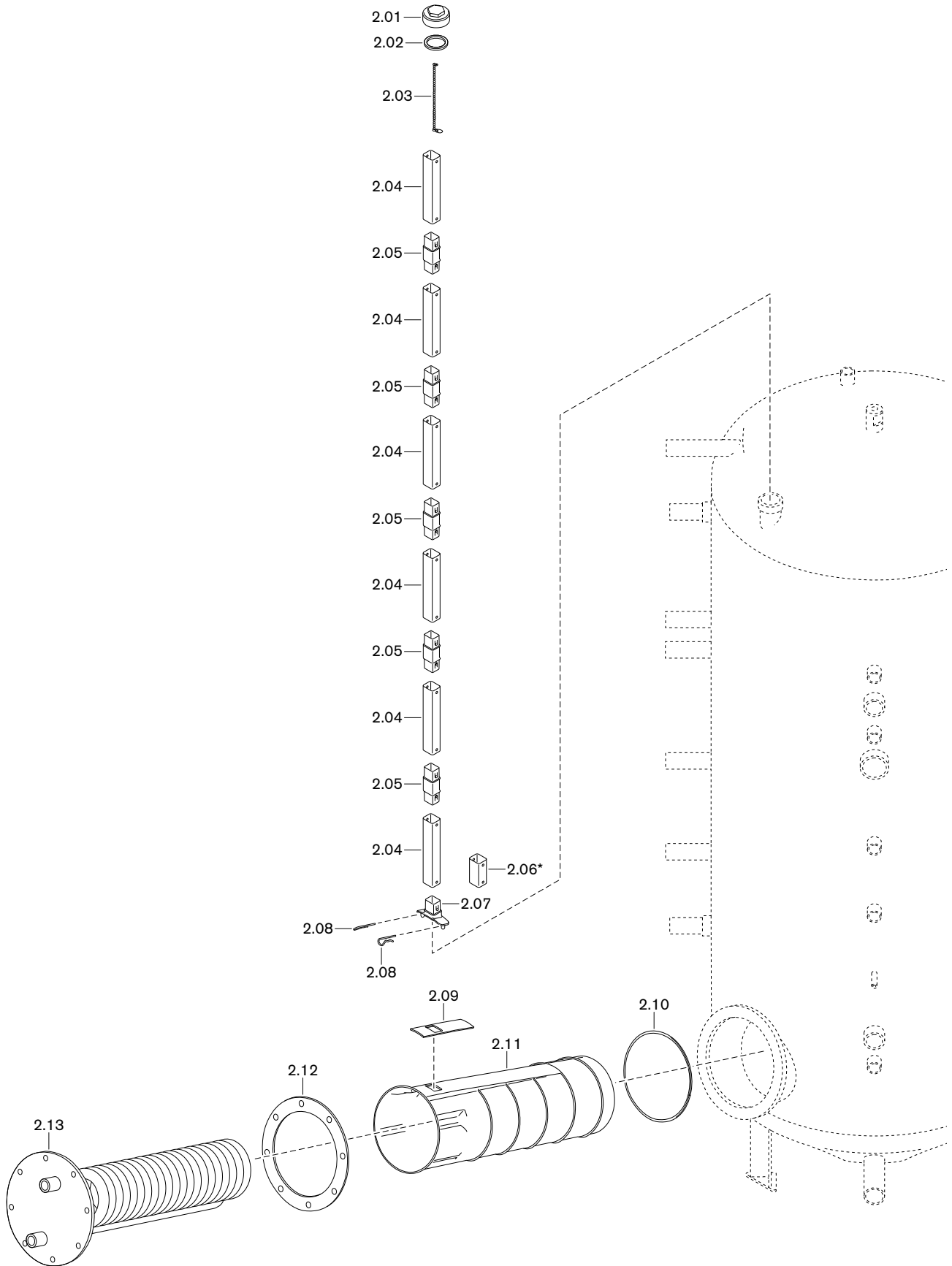
11 Ersatzteile



11 Ersatzteile

Pos.	Bezeichnung	Bestell-Nr.
1.01	Deckel	
	– WES 660-A	471 608 02 10 7
	– WES 910-A	471 808 02 10 7
1.02	Deckeldämmung	
	– WES 660-A	471 608 02 08 7
	– WES 910-A	471 808 02 08 7
1.03	Abdeckleiste III	
	– WES 660-A	471 608 02 13 7
	– WES 910-A	471 808 02 13 7
1.04	Wärmedämmung Teil 1	
	– WES 660-A	471 608 02 05 7
	– WES 910-A	471 808 02 05 7
1.05	Abdeckleiste I	
	– WES 660-A	471 608 02 11 7
	– WES 910-A	471 808 02 11 7
1.06	Wärmedämmung Teil 3	
	– WES 660-A	471 608 02 07 7
	– WES 910-A	471 808 02 07 7
1.07	Abdeckleiste II	
	– WES 660-A	471 608 02 12 7
	– WES 910-A	471 808 02 12 7
1.08	Wärmedämmung Teil 2	
	– WES 660-A	471 608 02 14 7
	– WES 910-A	471 808 02 14 7
1.09	Bodendämmung	
	– WES 660-A	471 608 02 09 7
	– WES 910-A	471 808 02 09 7
1.10	Flanschabdeckung-Set WES-A	471 608 02 01 2
1.11	Flanschisolierung WES-A	471 608 02 03 7
1.12	Halteblech-Set	471 608 02 02 2
1.13	Deckel f. Flanschabdeckung WES-A	471 608 02 04 7
1.14	Flanschabdeckung WES-A	471 608 02 01 7

11 Ersatzteile



11 Ersatzteile

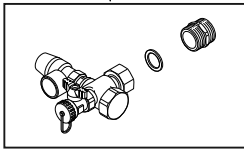
Pos.	Bezeichnung	Bestell-Nr.
2.01	Verschlusskappe G2 mit Gewinde M4	471 608 01 20 7
2.02	Dichtung 42,5 x 57 x 3 EPDM	669 077
2.03	Kugelkette 300 mm lang	669 460
2.04	Schichtenrohrteil WES-A	471 608 01 10 7
2.05	Einströmschikane Schichtenrohr WES-A	471 608 01 11 7
2.06	Schichtenrohrteil unten WES-A*	471 608 01 12 7
2.07	Anschlussstück Schichtenrohr WES-A	471 608 01 13 7
2.08	Federstecker einfach D3 x 60	428 403
2.09	Dichtung Kunststofftauchbeh. WES660/910-A	471 608 01 15 7
2.10	Dichtschnur für Kunststofftauchbehälter	471 608 01 65 7
2.11	Kunststofftauchbehälter kpl.WES660/910-A	471 608 01 14 2
2.12	Dichtung 278 x 205 x 3	471 608 01 19 7
2.13	Wärmetauscher mit Flansch WES 660/910-A	471 608 01 16 2

* Nur WES 660-A...

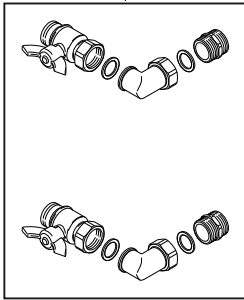
11 Ersatzteile

11.1 Zubehör

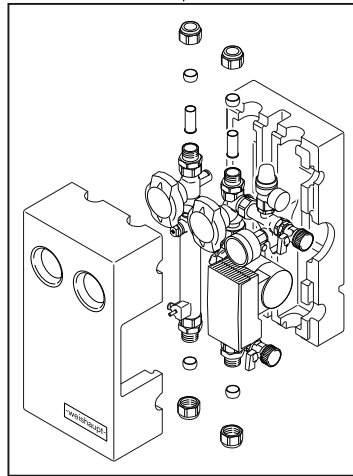
3.01



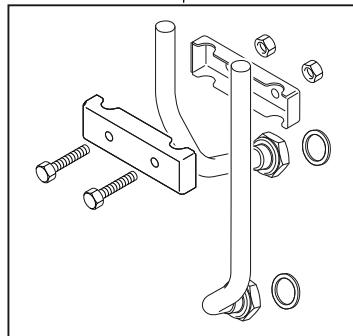
3.02



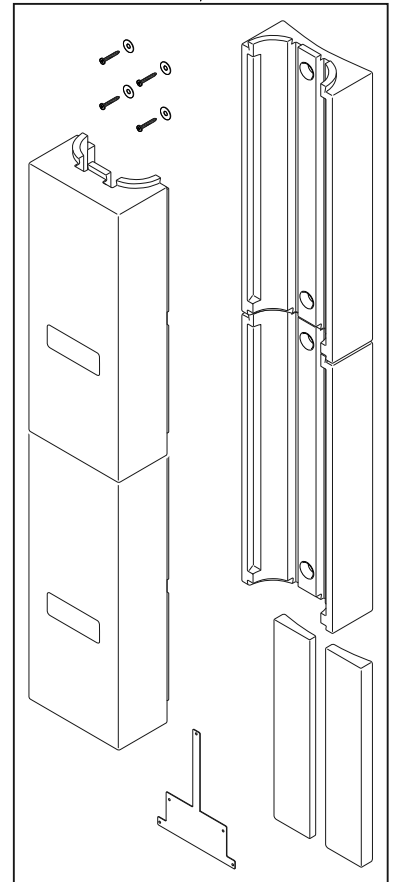
3.03



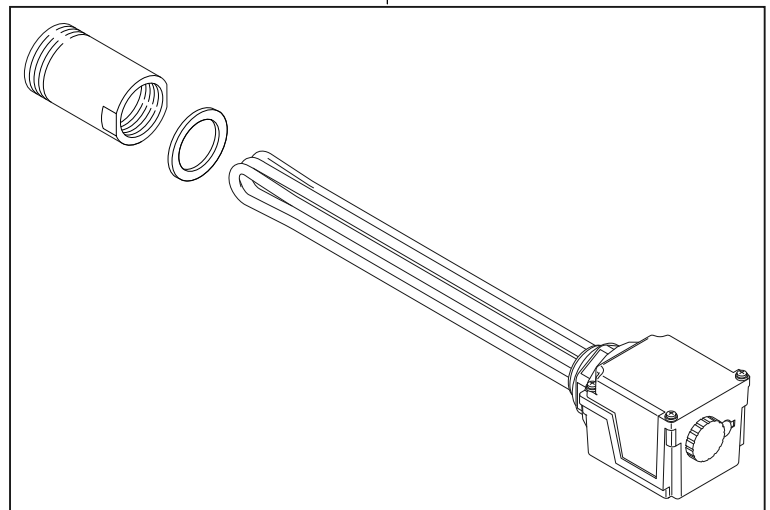
3.04



3.05



3.06



11 Ersatzteile

Pos.	Bezeichnung	Bestell-Nr.
3.01	Sicherheitsventil-Set WES-A 3 bar	409 000 04 81 2
3.02	Eckkugelhahn-Set für WES	409 000 04 68 2
3.03	Solarstation	
	– WHPSol 20-7 EA 1.0	480 020 00 69 2
	– WHPSol 20-11 EA 1.0	480 020 00 70 2
3.04	Flanschrohrset Solar WES-A	471 608 00 12 2
3.05	Designblende WES-A	471 608 00 13 2
3.06	Heizeinsatz für WES-A	
	– WEH 4,5 kW	473 807 00 13 2
	– WEH 6,0 kW	473 807 00 14 2











12 Stichwortverzeichnis

A		P	
Abmessungen	11	Platzbedarf	11
Abstand	14	Pumpengruppe	28
Anschlüsse	17, 18	R	
Ausführung -K	18	Recycling	10
Außerbetriebnahme	22	Reinigen	23
B		Rücklauf	17
Bereitschaftsverlust	9	S	
Betriebsdruck	10	Serialnummer	8
Betriebstemperatur	10	Sicherheitsmaßnahmen	7
Betriebsunterbrechung	22	Sicherheitstemperaturbegrenzer	31
D		Sicherheitsventil	16, 25
Dämmung	18	Solaranschluss	27
Druckverlust	9	Solarpumpe	28
Durchfluss	9, 21	Speicher	7
E		Speicher reinigen	23
Elektroinstallation	30	Speicherkapazität	9
Entleerhahn	16	T	
Entsorgung	7	Tauchheizkörper	30, 31
Ersatzteil	33	Temperatur	10
F		Temperaturfühler	15
Fabriknummer	8	Transport	10, 14
Fehler beheben	24	Typenschild	8
Flanschrohrset	27	Typenschlüssel	8
Frostgefahr	22	U	
Fühler	15	Umgebungsbedingungen	10
G		Umwelteigenschaften	10
Gewährleistung	6	V	
Gewicht	12	Verkleidung	18
H		Volumenstrom	21
Haftung	6	Vorlauf	17
I		W	
Inbetriebnahme	21	Warmwasser	17
Inhalt	10	Wartung	23
K		Wartungsintervall	23
Kaskadenleitung	18	Wasseranschluss	16
L		Z	
Lagerung	10	Zubehör	30
M			
Maße	11		
Montage	13		
N			
Nenninhalt	10		

– weishaupt –

Weishaupt in Ihrer Nähe?

Adressen, Telefonnummern usw. finden sie unter www.weishaupt.de
Änderungen aller Art vorbehalten. Nachdruck verboten.

Produkt		Beschreibung	Leistung
	W-Brenner	Die millionenfach bewährte Kompakt-Baureihe: Sparsam, zuverlässig, vollautomatisch. Öl-, Gas- und Zweistoffbrenner für Ein- und Mehrfamilienhäuser sowie Gewerbebetriebe. Als purflam Brenner wird Öl nahezu rußfrei verbrannt und NO _x -Emissionen reduziert.	bis 570 kW
	monarch® und Industriebrenner	Der legendäre Industriebrenner: Bewährt, langlebig, übersichtlich. Öl-, Gas- und Zweistoffbrenner für zentrale Wärmeversorgungsanlagen.	bis 11.700 kW
	multiflam® Brenner	Innovative Weishaupt-Technologie für Großbrenner: Minimale Emissionswerte besonders bei Leistungen über ein Megawatt. Öl-, Gas- und Zweistoffbrenner mit patentierter Brennstoffaufteilung.	bis 17.000 kW
	WK-Industriebrenner	Kraftpakete im Baukastensystem: Anpassungsfähig, robust, leistungsstark. Öl-, Gas- und Zweistoffbrenner für Industrieanlagen.	bis 22.000 kW
	Thermo Unit	Die Heizsysteme Thermo Unit aus Guss oder Stahl: Modern, wirtschaftlich, zuverlässig. Für die umweltschonende Beheizung von Ein- und Mehrfamilienhäusern. Brennstoff: Wahlweise Gas oder Öl.	bis 55 kW
	Thermo Condens	Die innovativen Gas-Brennwertgeräte mit SCOT-System: Effizient, schadstoffarm, vielseitig. Ideal für Wohnungen, Ein- und Mehrfamilienhäuser. Und für den großen Wärmebedarf als bodenstehende Gas-Brennwertkessel mit bis zu 1200 kW Leistung (Kaskade).	bis 1.200 kW
	Wärmepumpen	Das Wärmepumpenprogramm bietet Lösungen für die Nutzung von Wärme aus der Luft, der Erde oder dem Grundwasser. Die Systeme sind geeignet für Sanierung oder Neubau. Die Kaskadierung von mehreren Wärmepumpen ist möglich.	bis 130 kW
	Solar-Systeme	Gratisenergie von der Sonne: Perfekt abgestimmte Komponenten, innovativ, bewährt. Formschöne Flachdachkollektoren zur Heizungsunterstützung und Trinkwassererwärmung.	
	Wassererwärmer / Energiespeicher	Das attraktive Programm zur Trinkwassererwärmung umfasst klassische Wassererwärmer, die über ein Heizsystem versorgt werden und Energiespeicher, die über Solarsysteme gespeist werden können.	
	MSR-Technik / Gebäudeautomation	Vom Schaltschrank bis zur Komplettsteuerung von Gebäudetechnik – bei Weishaupt finden Sie das gesamte Spektrum moderner MSR Technik. Zukunftsorientiert, wirtschaftlich und flexibel.	