

## Datenblatt: TOP-Z 20/4 (1~230 V, PN 10, Inox)

### Produktdaten

Maximaler Betriebsdruck $P_N$	10 bar
Max. Medientemperatur $T$	110 Celsius
Min. Medientemperatur $T$	-20 Celsius
Max. Umgebungstemperatur $T$	40 Celsius
Max. zulässige Gesamthärte in Trinkwasser-Zirkulationssystemen	3,57 mmol/l (20 °dH) (3,21 mmol/l (18 °dH) für 20/4 + 25/6)

### Motordaten

Netzanschluss	1~230 V, 50 Hz
Störaussendung	EN 61000-6-3
Elektromagnetische Verträglichkeit	EN 61800-3
Störfestigkeit	EN 61000-6-2
Leistungsaufnahme (min) $P_{1 \text{ min}}$	50 W
Leistungsaufnahme $P_{1 \text{ max}}$	105 W
Motorleistung $P_2$	60 W
Motorleistung $P_2$	0.06 kW
Nennstrom $I_N$	0.5 A
Schutzart Anlage	IPX4D
Isolationsklasse	H
Drehzal max.	2790 rpm
Integrierter Motortemperaturschutz	integriert
Drehzal min.	2100 rpm
Kabelverschraubung	1x13.5
Art des Anschlusskabels	1x13.5

### Einbaumaße

Saugseitiger Rohranschluß	G 1¼
Druckseitiger Rohranschluss	G 1¼
Baulänge $l_0$	150 mm

### Werkstoffe

Welle	Al2O3, Aluminum oxide
Pumpengehäuse	1.4031, X39Cr13
Lauftrad	PPE-GF30
Material Lager	Carbon, synthetic resin impregnated

### Bestellinformationen

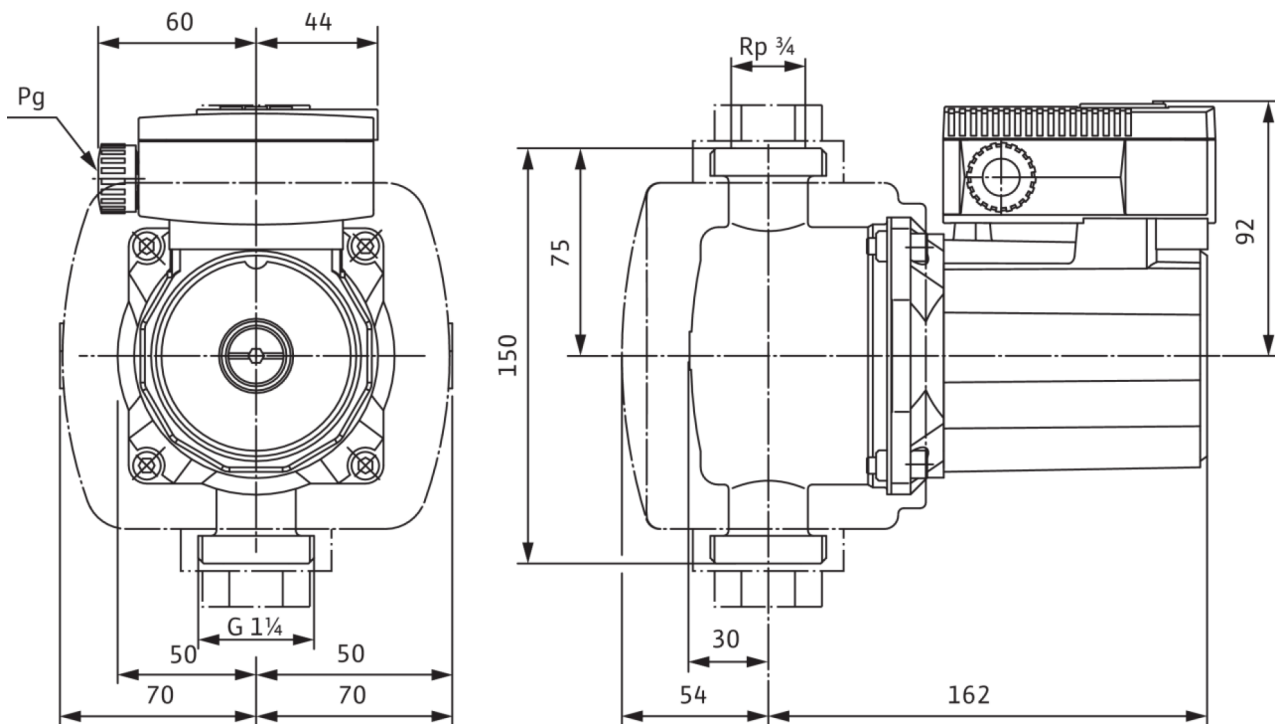
Fabrikat	Wilo
Produktbezeichnung	TOP-Z 20/4 (1~230 V, PN 10, Inox)
Artikelnummer	2045519
Gewicht netto ca. $m$	3.00 kg

### Suction head

Mindestzulauhöhe 40 °C	5
Mindestzulauhöhe 65 °C	20

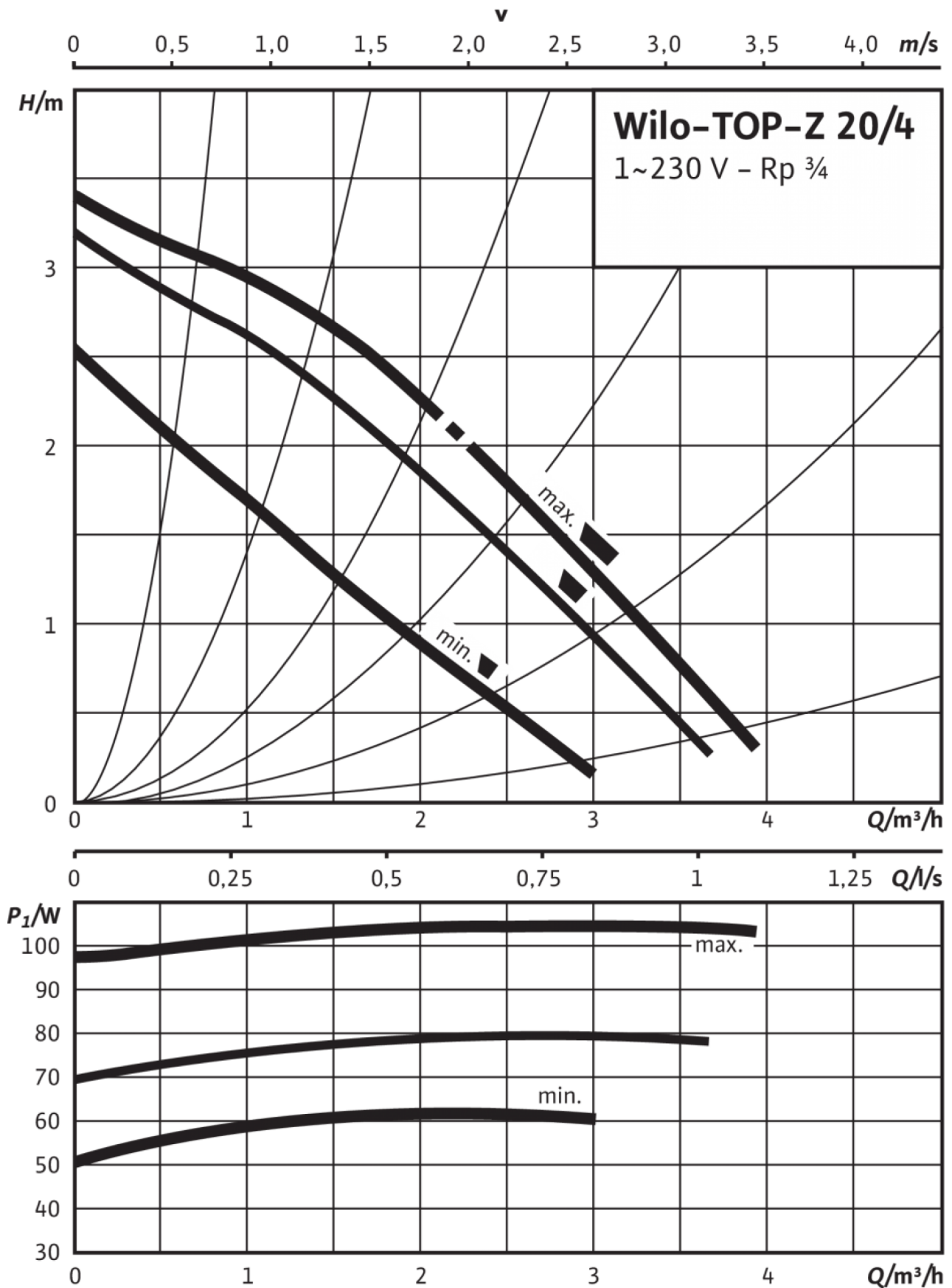
Maße und Maßzeichnungen: TOP-Z 20/4 (1~230 V, PN 10, Inox)

TOP-Z



### Kennlinien: TOP-Z 20/4 (1~230 V, PN 10, Inox)

TOP-Z 20/4, 1~



## Ausschreibungstext: TOP-Z 20/4 (1~230 V, PN 10, Inox)

Diese Umwälzpumpe ist nur für Trinkwasser geeignet.

Einsetzbar für Trinkwarmwasser- Zirkulationssysteme in Industrie und Gebäudetechnik.

Wartungsfreie Nassläufer-Umwälzpumpe mit Verschraubungs- oder Flanschanschluss, vorwählbare Drehzahlstufen zur Leistungsanpassung.

### Ausstattung und Funktion

- Manuelle Leistungsanpassung mit 3 Drehzahlstufen
- Pumpen mit 1~ Motor:
  - P2 bis 90W: Interner Schutz gegen unzulässige hohe Wicklungstemperaturen
  - P2 = 180W: Motorvollschutz durch Wicklungsschutzkontakte in Verbindung mit Auslösegerät
- Pumpen mit 3~ Motor:
  - P2 bis 90W: Interner Schutz gegen unzulässige hohe Wicklungstemperaturen
  - P2 ≥ 180W: Motorvollschutz mit integrierter Auslöseelektronik
- Störleuchte
- Kontakt für Sammelstörmeldung
- Drehrichtungskontrollleuchte
- Netzanschluss 3~230V mit optionalem Umschaltstecker
- Pumpengehäuse in Rotguss oder Grauguß (Edelstahl typenabhängig)
- Kombiflansch PN 6/PN 10 (bei DN 40 bis DN 65)
- Wärmedämmschalen
- Zusätzliche Funktionen durch nachrüstbares Protect Module C:
  - Störmeldung SSM als potenzialfreier Öffner
  - Betriebsmeldung SBM als potenzialfreier Schließer
  - Steuereingang "Vorrang Aus" durch externen potenzialfreien Kontakt (Öffner)
  - Blockierererkennung
  - Motorvollschutz mit Auslösegerät
  - Störquittierung
- Doppelpumpenmanagement (zwei Einzelpumpen parallel installiert): Haupt-/Reservebetrieb (automatische Störumschaltung/zeitabhängiger Pumpentausch)

Werkstoffe		Betriebsdaten	
Welle	Al2O3, Aluminum oxide	Fördermedium	Water
Pumpengehäuse	1.4031, X39Cr13	Min. Medientemperatur <i>T</i>	-20 Celsius
Laufrad	PPE-GF30	Max. Medientemperatur <i>T</i>	110 Celsius
Material Lager	Carbon, synthetic resin impregnated	Maximaler Betriebsdruck <i>p</i>	10 bar
		Max. zulässige Gesamthärte in Trinkwasser-Zirkulationssystemen	3,57 mmol/l (20 °dH) (3,21 mmol/l (18 °dH) für 20/4 + 25/6)
Motordaten		Einbaumaße	
Störaussendung	EN 61000-6-3	Saugseitiger Rohranschluß	G 1¼
Störfestigkeit	EN 61000-6-2	Baulänge <i>l</i> 0	150 mm
Netzanschluss	1~230 V, 50 Hz		
Leistungsaufnahme <i>P</i> <sub>1 max</sub>	105 W		
Leistungsaufnahme <i>P</i> 1(Q=max.) d. gew. Laufrades * Pumpenanzahl <i>P</i> 1	105 W		
Drehzal max.	2790 rpm		
Nennstrom <i>I</i> <sub>N</sub>	0.5 A		
Schutzart Anlage	IPX4D		
Bestellinformationen			
Gewicht netto ca. <i>m</i>	3.00 kg		
Fabrikat	Wilo		
Produktbezeichnung	TOP-Z 20/4 (1~230 V, PN 10, Inox)		
Artikelnummer	2045519		